

Utopia® NE Full Face Mask

Instructions for Use – 06053 Rev H

Intended Use

The Utopia NE Full Face Mask is intended to provide a patient interface for application of noninvasive ventilation. This mask is to be used as an accessory to ventilators which have adequate alarms and safety systems for ventilator failure and which are intended to administer CPAP or positive pressure ventilation for treatment of respiratory failure, respiratory insufficiency or obstructive sleep apnea. A separate exhalation device and safety valve must be used with this mask.



The Utopia NE is intended for use on adult patients (>30 kg), who are appropriate candidates for noninvasive ventilation, in the hospital/institutional environment only. Dispose of the interface after single patient use.

Specifications

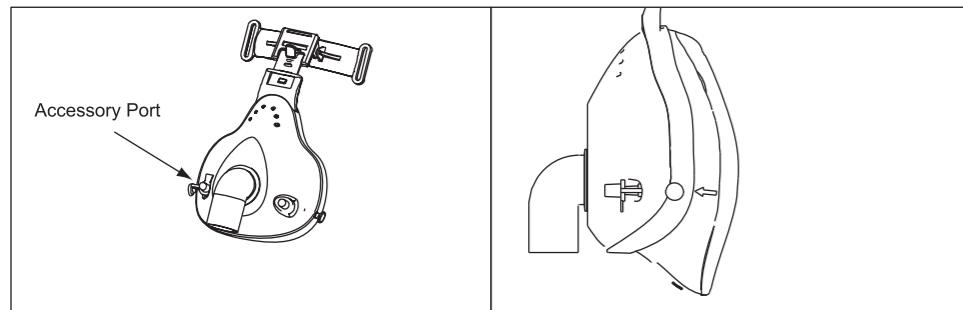
- The deadspace associated with this mask is: SM – 299 cm³, MD – 336 cm³, LG – 392 cm³.
- The maximum unintended leak from parts of the mask is 3.5 LPM at 20 cm H₂O and 5.0 LPM at 35 H₂O.
- Storage Temperature: -20 to 60°C (-4 to 140°F), Operational Temperature: 5 to 40°C (-41 to 104°F), Humidity: 0–95%

Warnings

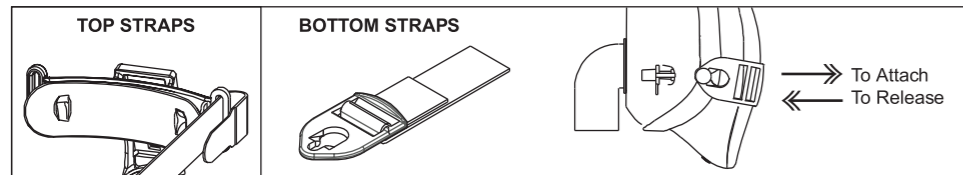
- In the USA, federal law restricts this mask to sale by, or on the order of, a physician. (Rx ONLY)
- This mask requires a separate exhalation device.
- Do not use this mask in or near magnetic resonance imaging equipment, as it contains metal parts.
- A minimum pressure of 3.0 cm H₂O at the mask (CPAP) is required.
- This mask does not include an anti-asphyxia valve that would allow the patient to breathe if the ventilator failed. The mask should only be worn when the ventilator is turned on and operating properly. This mask must be used with ventilators which have adequate alarms and safety systems for ventilator failure. In the event of ventilator failure, use of this mask requires the same level of attention and assistance as the use of a tracheal tube.
- If the patient experiences skin irritation, consult the physician. The mask consists of silicone, polycarbonate, and polypropylene.
- Contact the physician if the patient experiences unusual chest discomfort, shortness of breath, stomach distention, belching, or severe headache when he/she awakens or when he/she is receiving positive airway pressure.
- To minimize the risk of vomiting during sleep, the patient should avoid eating or drinking for three hours before using the mask. This mask is not recommended if the patient is taking a prescription drug that may cause vomiting.
- This warning applies to most CPAP devices. At low CPAP pressures, the air flow through the vent holes(s) on the exhalation device may not be enough to clear all of the exhaled gas (CO₂) from the mask. The patient may breathe in some of the air that he/she has exhaled. Do not block or otherwise try to seal the vent hole(s) on the exhalation device.
- This mask is not suitable for providing life support ventilation.
- This mask is intended for single-patient use only and thus use by multiple patients is to be avoided due to the risk of transmitting infection. Do not attempt to sterilize or use disinfectants on this mask.

Contraindications

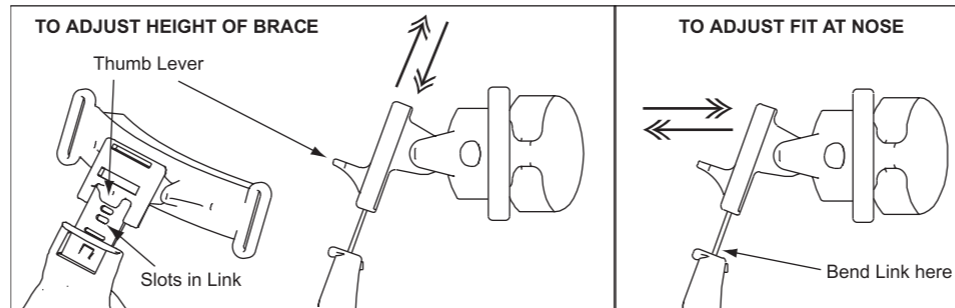
This mask is contraindicated for patients without a spontaneous respiratory drive. This mask may not be suitable for persons with the following conditions: impaired cardiac sphincter function, excessive reflux, impaired cough reflex, and hiatal hernia. It should not be used if patient is uncooperative, obtunded, unresponsive, or unable to remove the mask.

**Instructions for Use**

- Prior to use, clean the mask as described in the cleaning instructions.
- Clean and thoroughly dry the patient's face before putting on the mask.
- Attach the headgear to the forehead support by inserting the straps with the Velcro tabs through the slots on the support. The straps should be led with the "hook" side facing outward so they can be folded back and secured against the "loop" surface of the strap.
- Attach the circuit tube from the ventilation system to the elbow. *NOTE: The Utopia NE is designed to accept a 22 mm male connector. If the hose has a female connector, a male-male adaptor can be used between the elbow and the hose.*
- Place the mask over mouth and position the cushion flap under the chin. Pull the headgear back over the top of the head. Adjust the straps on the forehead support until it fits snug against the face.
- Attach the quick-release buckles to the pegs on the mask and pull the buckle back (towards the face) until an audible "click" is heard.

**Adjusting and Removing the Mask**

- To adjust the mask, gently pull each headgear strap until the mask sits squarely on the patient's face. NOTE: The seal on the mask cushion is designed to inflate towards the face, so generally only light tension on the straps is required. Over-tightening may cause leaks.
- The height of the forehead brace can be adjusted by pressing on the thumb lever, and moving the brace to a different slot in the support link.
- To adjust cushion pressure on the nose bridge, bend the support link where it exits the mask shell. NOTE: To reduce pressure on the nose bridge, bend the support link forward so that the forehead brace is closer to the face.
- To remove the mask, remove the headgear straps by pressing the tab on the quick release buckles forward, away from the face. Keeping the straps on the forehead support in place, lift the mask over patient's head.

**Cleaning Instructions****After Each Use:**

- Remove the headgear from the mask as the headgear will be washed separately. The headgear should be handwashed following the remaining instructions at least every 7 days. Do not machine wash.
- Handwash all components in warm, soapy water. NOTE: Only use pure soap and do not use alcohol, petroleum products, or strong cleaners as these may cause damage and reduce the life of the product.
- Rinse thoroughly and shake excess water from interior surfaces of components. Allow all components to completely air-dry, away from direct sunlight.
- Carefully inspect each component for any wear or damage. Discontinue use if you notice any cracks in the plastic, any tears or hardening of the silicone, or significant fraying or loss of elasticity of the headgear, and contact your healthcare provider for a replacement. Discoloration is normal after several washings and should not be considered sign of wear.

Manufactured for:



30 Spur Dr., El Paso – TX 79906 – USA
Tel: (800) 421-0024 – www.salterlabs.com

Covered by Patents: U.S. 8789532. Other patents pending.
Utopia® is a U.S. registered trademark.

Reorder Information

Part Number	Description
UTO271	Utopia NE Universal Face Mask – SM (<i>Small</i>)
UTO273	Utopia NE Universal Face Mask – MD (<i>Medium</i>)
UTO275	Utopia NE Universal Face Mask – LG (<i>Large</i>)

ES: ESPAÑOL**Máscara facial Utopia NE**

Instrucciones de utilización

Uso intencionado

La máscara facial Utopia NE está diseñada para ofrecer al paciente una interfaz para la aplicación de ventilación no invasiva. Esta máscara deberá ser utilizada como un accesorio para ventiladores que tienen alarmas y sistemas de seguridad adecuados en caso de fallo del ventilador, los cuales han sido diseñados para administrar ventilación por presión positiva o CPAP en el tratamiento de fallo respiratorio, insuficiencia respiratoria o apnea obstructiva del sueño. Con esta máscara deberán utilizarse un dispositivo de exhalación separado y una válvula de seguridad.



La Utopia NE está diseñada para ser usada en pacientes adultos (>30 kg), que son candidatos adecuados para ventilación no invasiva en entornos hospitalarios / institucionales solamente. Deseche la interfaz después de usarla en cada paciente.

Especificaciones

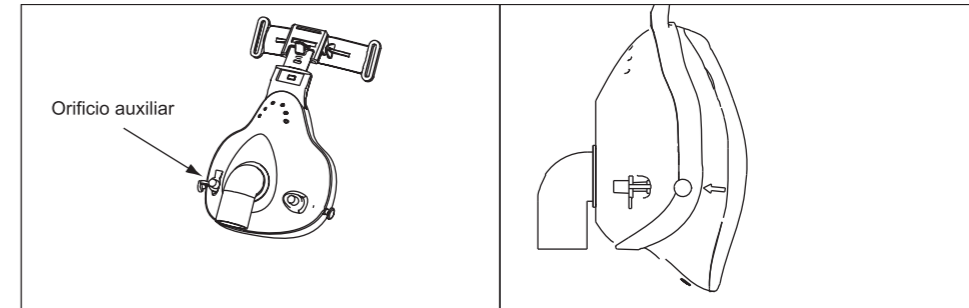
- El espacio muerto asociado con esta máscara es el siguiente: PE – 299 cm³, ME – 336 cm³, GR – 392 cm³.
- La fuga máxima prevista desde partes de la máscara es de 3,5 LPM a 20 cm H₂O y 5,0 LPM a 35 H₂O.
- Temperatura de almacenamiento: -20 a 60°C (-4 a 140°F); temperatura: 5 a 40°C (-41 a 104°F); humedad: 0–95%

Avisos

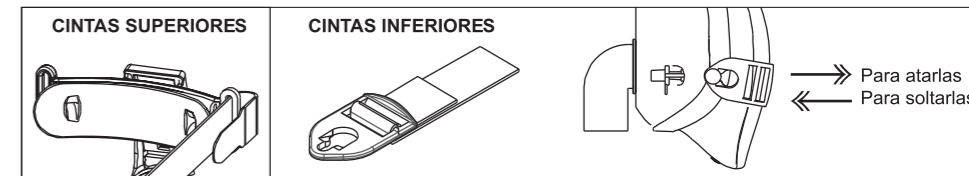
- La ley federal (EE.UU.) especifica que la venta de este dispositivo sea realizada por un médico o por prescripción de éste.
- Esta máscara **requiere** un dispositivo de exhalación separado.
- No use esta máscara en un equipo de formación de imágenes por resonancia magnética o cerca del mismo, porque incorpora piezas metálicas.
- Se requiere en la máscara una presión mínima de 3,0 cm H₂O.
- Esta máscara no incluye una válvula anti-asfíxia que permitiría al paciente respirar en caso de fallo del ventilador. La máscara sólo deberá llevarse cuando el ventilador está conmutado y funcionando correctamente. Esta máscara deberá ser usada con ventiladores que tienen alarmas y sistemas de seguridad adecuados en caso de que falle el ventilador. En el caso de fallo del ventilador, el uso de esta máscara requiere el mismo nivel de atención y ayuda que requiere el uso de un tubo traqueal.
- Si el paciente experimenta irritación en la piel, consulte con el médico. La máscara está confeccionada con silicona, policarbonato y polipropileno.
- Póngase en contacto con el médico si el paciente experimenta cualquier inusual molestia en el pecho, falta de aliento, dilatación de estómago, eructos o dolor de cabeza intenso cuando despierta o cuando recibe presión positiva en la vía respiratoria.
- Para reducir al mínimo el riesgo de experimentar vómitos mientras duerme, el paciente deberá evitar comer o beber durante tres horas antes de utilizar la máscara. La máscara no se recomienda si el paciente está tomando algún medicamento recetado que puede causarle vómitos.
- Este aviso es aplicable a la mayoría de los modelos de sistemas CPAP y Bi-level. A bajas presiones de CPAP, el flujo de aire a través del (los) agujero(s) de venteo en el dispositivo de exhalación puede no ser suficiente para vaciar de la máscara todo el gas exhalado (CO₂) El paciente puede inhalar cierta cantidad del aire que ha exhalado. No bloquee o trate de cerrar el (los) agujero(s) de venteo en el dispositivo de exhalación.
- Esta máscara no es adecuada para suministrar ventilación de mantenimiento de vida.
- Esta máscara está prevista para uso de un único paciente por lo cual debe evitarse su uso en múltiples pacientes debido al riesgo de transmisión de infecciones. No intente esterilizar o usar desinfectantes en esta máscara.

Contraindicaciones

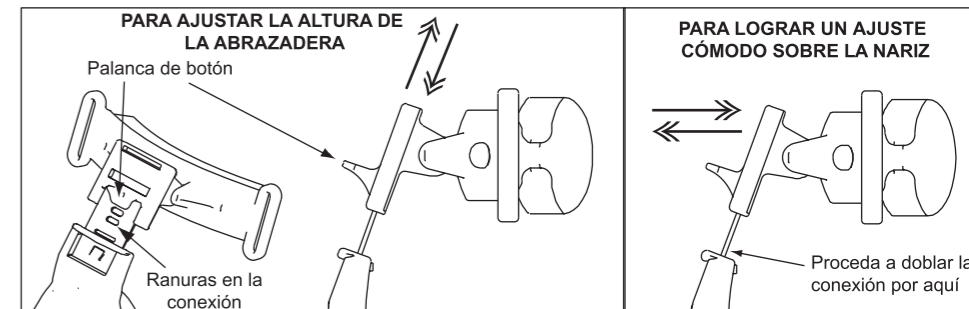
El uso de esta máscara está contraindicado en pacientes sin un impulso respiratorio espontáneo. El uso de esta máscara puede no ser adecuado para personas con las condiciones siguientes: función de esfínter cardíaco afectada, reflujo excesivo, reflejo tusígeno afectado y hernia de hiato. No deberá ser usada si el paciente está poco dispuesto a cooperar, aparece aturdido, permanece indiferente o es incapaz de quitarse la máscara.

**Instrucciones de utilización**

- Antes de cada utilización, limpie el dispositivo como se describe en las instrucciones de limpieza.
- Limpie y seque a fondo la cara del paciente antes de colocarle la máscara.
- Acople el arnés de cabeza en el soporte de la frente insertando las cintas con lengüetas Velcro a través de las ranuras incluidas en el soporte. Las cintas deben ser insertadas con el lado del "gancho" orientado hacia fuera, de modo que pueden plegarse hacia atrás y sujetarse contra la superficie de la "presilla" de la cinta.
- Acople el tubo del circuito desde el sistema de ventilación hasta el codo. *NOTA: La Hybrid NE está diseñada para recibir un conector macho de 22 mm. Si el tubo flexible tiene un conector hembra, podrá utilizarse un adaptador macho-macho entre el codo y el tubo flexible.
- Coloque la máscara sobre la boca y disponga la aleta del cojín debajo de la barbilla. Tire del arnés hacia atrás para disponerlo sobre su cabeza. Ajuste las cintas en el soporte de la frente hasta quedar dispuesto cómodamente contra la cara.
- Acople las hebillas de liberación rápida en los ganchos de la máscara y tire de la hebilla hacia atrás (hacia la cara) hasta que se oye un "clic".

**Ajuste y retirada de la máscara**

- Para ajustar la máscara, tire suavemente de cada cinta de arnés de cabeza hasta que la máscara quede dispuesta escuadradamente sobre la cara del paciente. NOTA: El cierre situado en el cojín de la máscara está diseñado para inflarse hacia la cara, de modo que solamente se requiere tensar ligeramente las cintas. Un apriete excesivo puede causar fugas.
- La altura de la abrazadera de la frente puede regularse apretando la palanca de botón y moviendo la abrazadera hasta una ranura diferente en la conexión de soporte.
- Para ajustar la presión del cojín sobre el puente de la nariz, proceda a doblar la conexión de soporte por donde sale de la envuelta de la máscara. NOTA: Para reducir la presión sobre el puente de la nariz, proceda a doblar la conexión de soporte hacia adelante, de modo que la abrazadera de la frente esté más cercana a la cara.
- Para quitar la máscara, retire las cintas del arnés de cabeza apretando hacia adelante la lengüeta en las hebillas de liberación rápida, para separarlas de la cara. Manteniendo las cintas en el soporte de la frente, levante la máscara sobre la cabeza del paciente.

**Instrucciones de limpieza****Después de cada utilización:**

- Quite el arnés de cabeza de la máscara porque deberá lavarlo en forma separada. El arnés de cabeza debe lavarse a mano siguiendo las instrucciones por lo menos cada 7 días. No lo lave en la lavadora.
- Lave a mano todos los componentes en agua jabonosa tibia. Nota: use solamente jabón puro y no use alcohol, productos derivados del petróleo o limpiadores potentes que pudieran dañar y reducir la vida útil del producto.
- Enjuague bien y sacuda el exceso de agua de las superficies internas de los componentes. Deje que todos los componentes se sequen bien al aire, lejos de la luz directa del sol.
- Inspeccione cada componente para verificar desgaste o daños. Deje de usar la máscara si observa alguna grieta en el plástico, roturas o endurecimiento de la silicona, o si el arnés de cabeza se ha deshilachado significativamente o ha perdido la elasticidad y comuníquese con su proveedor de servicios de salud para reemplazarla. Es normal la decoloración después de varios lavados y no debe considerarse como un signo de desgaste.

Distribuido por:



30 Spur Dr., El Paso – TX 79906 – USA
Tel: (800) 421-0024 – www.salterlabs.com

Información para repetir pedidos

Número de pieza	Descripción
UTO271	Máscara facial Utopia NE – SM (<i>pequeño</i>)
UTO273	Máscara facial Utopia NE – MD (<i>mediano</i>)
UTO275	Máscara facial Utopia NE – LG (<i>grande</i>)

Utilisation prévue

Le masque intégral Utopia NE fournit une interface patient pour l'application d'une ventilation non effractive. Ce masque doit être utilisé comme un accessoire pour les ventilateurs disposant des systèmes d'alarme et de sécurité adaptés pour les pannes de ventilateur et conçus pour administrer une ventilation spontanée en pression positive ou à deux niveaux de pression positive pour le traitement de défaillances respiratoires, d'insuffisances respiratoires ou d'apnées obstructives du sommeil. Un dispositif d'expiration séparé et une valve de sécurité doivent être utilisés avec ce masque.



L'Utopia NE est destiné à l'adulte (>30kg), qui peut supporter une ventilation non effractive, dans les milieux hospitalier/institutionnel uniquement. Éliminez l'interface après un usage unique du patient.

Spécifications

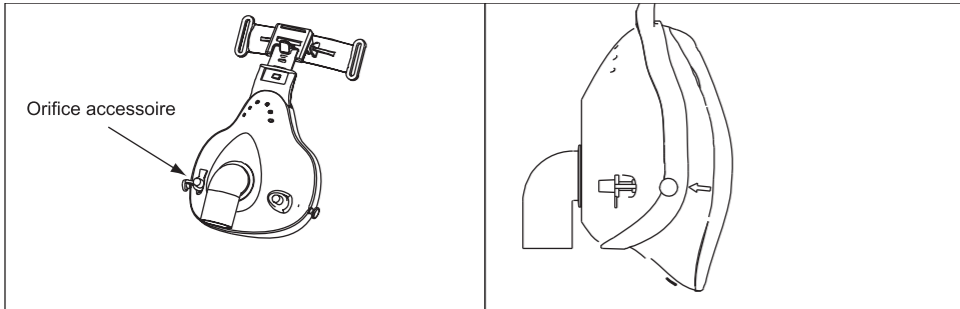
- L'espace mort associé à ce masque est : SM – 299 cm³, MD – 336 cm³, LG – 392 cm³.
- La fuite involontaire maximum des parties du masque est de 3,5 LPM à 20 cm H₂O et 5,0 LPM à 35 cm H₂O.
- Température de stockage: -20 à 60°C (-4 à 140°F), Température fonctionnelle: 5 à 40°C (-41 à 104°F), Humidité: 0–95%

Avertissements

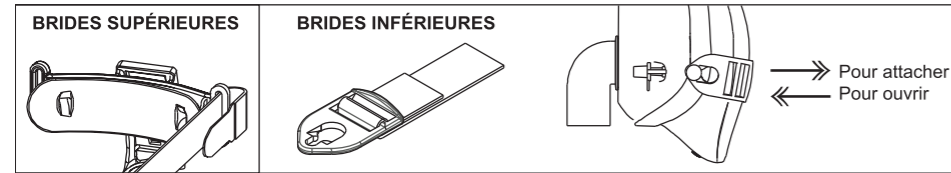
- La loi fédérale (Etats-Unis) limite la vente de ce dispositif par ou sur l'ordre d'un médecin.
- Ce masque **nécessite** un dispositif d'expiration séparé.
- N'utilisez pas ce masque dans ou à proximité d'un appareil d'imagerie par résonance magnétique, car il contient des pièces métalliques.
- Une pression minimum de 3,0 cm H₂O au niveau du masque est requise.
- Ce masque ne comprend pas de valve anti-asphyxie qui permettrait au patient de respirer en cas de panne du ventilateur. Le masque ne doit être porté que quand le ventilateur est en marche et fonctionne correctement. Ce masque doit être utilisé avec des ventilateurs disposant de systèmes d'alarme et de sécurité adaptés à une panne du ventilateur. En cas de panne du ventilateur, l'utilisation de ce masque nécessite le même niveau d'attention et d'assistance que l'utilisation d'un tube trachéal.
- Si le patient ressent une irritation cutanée, consultez le médecin. Le masque est en silicone, polycarbonate et polypropylène.
- Contactez le médecin si le patient ressent toute douleur thoracique, difficulté respiratoire, distension de l'estomac, éructation ou des maux de têtes inhabituels au réveil ou lors de l'administration d'une ventilation en pression positive.
- Pour minimiser le risque de vomissement en dormant, le patient ne doit pas manger ou boire au cours des trois heures précédant l'utilisation du masque. Ce masque n'est pas recommandé si le patient prend des médicaments qui pourraient le faire vomir.
- Cet avertissement s'applique à la plupart des systèmes de ventilation spontanée en pression positive. Si le niveau de pression positive du système de ventilation est bas, l'écoulement d'air à travers les trous de ventilation sur le dispositif d'expiration peut ne pas suffire à évacuer du masque tout le gaz expiré (CO₂). Le patient peut respirer une partie de l'air qu'il/elle a expiré. N'obstruez pas et n'essayez pas de boucher le(s) trou(s) de ventilation du dispositif d'expiration.
- Ce masque n'est pas adapté à une ventilation de survie.
- Ce masque est destiné à un usage unique du patient. L'utilisation de ce masque par plusieurs patients est à éviter car cela pourrait entraîner un risque de transmission d'infections. N'essayez pas de stériliser le masque ou d'utiliser des désinfectants.

Contre-indications

Ce masque est contre-indiqué pour les patients sans fonction respiratoire spontanée. Ce masque n'est pas adéquat pour les personnes qui souffrent: d'une insuffisance du sphincter inférieur de l'oesophage, de reflux gastroesophagien important, d'un réflexe de toux affaibli, d'une hernie hiatale. N'appliquez pas le masque si le patient est peu coopératif, inconscient, sans réaction ou incapable de le retirer.

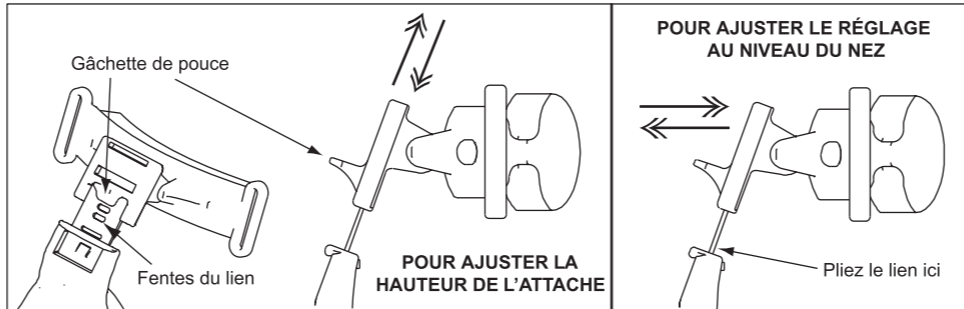
**Instructions d'utilisation**

- Avant chaque utilisation - Nettoyez le dispositif comme décrit dans les instructions de nettoyage.
- Nettoyez et séchez complètement le visage du patient avant de mettre le masque.
- Attachez le casque au support du front en insérant les brides avec les attaches en Velcro à travers les fentes du support. Les brides doivent être insérées avec le côté « crochets » vers l'extérieur afin qu'elles puissent être repliées et fixées contre la surface « velours » de la bride.
- Attachez la tubulure entre le système de ventilation et la tubulure coudée. *REMARQUE : l'Hybrid NE est conçu pour accueillir un connecteur mâle 22 mm. Si le tuyau a un connecteur femelle, un adaptateur mâle-mâle peut être utilisé entre la tubulure coudée et le tuyau.
- Placez le masque sur la bouche et mettez le rabat du coussin sous le menton. Placez le casque sur la tête et tirez-le vers l'arrière. Ajustez les brides sur le support du front jusqu'à ce qu'il soit confortablement ajusté contre le visage.
- Attachez les brides à ouverture rapide aux taquets du masque et tirez la bride en arrière (vers le visage) jusqu'à entendre un « clic » audible.

**Ajuster et retirer le masque**


- Pour ajuster le masque, tirez doucement chaque bride du casque jusqu'à ce que le masque soit bien placé sur le visage du patient. REMARQUE : le joint sur le coussin du masque est conçu pour gonfler vers le visage, généralement seule une légère tension est donc nécessaire sur les brides. Un serrage excessif peut entraîner des fuites.
- La hauteur de l'attache frontale peut être ajustée en appuyant sur la gâchette de pouce et en déplaçant la bride vers une autre fente du lien de soutien.
- Pour ajuster la pression du coussin sur le pont nasal, pliez le lien de soutien à l'endroit où il sort de la coque du masque. REMARQUE : pour réduire la pression sur le pont nasal, pliez le lien de soutien vers l'avant afin que l'attache frontale soit plus proche du visage.

- Pour retirer le masque, retirez les brides du casque en faisant avancer l'attache sur les brides à ouverture rapide, dans la direction opposée au visage. En maintenant les brides du support frontal, levez le masque au-dessus de la tête du patient.

**Instructions de nettoyage**

Après chaque utilisation :

- Retirez le casque du masque dans la mesure où le serre-tête est lavé séparément. Le casque doit être lavé à la main selon les instructions suivantes au moins tous les 7 jours. Ne pas laver à la machine.
- Lavez toutes les parties à la main avec de l'eau chaude savonneuse. REMARQUE : Utilisez uniquement du savon pur n'utilisez pas d'alcool, des produits pétroliers, ou un nettoyant puissant car ils pourraient endommager et réduire la durée de vie du produit.
- Rincez abondamment et éliminez l'excès d'eau dans les surfaces intérieures des composants. Laissez tous les composants sécher entièrement à l'air, à l'abri de la lumière directe du soleil.
- Vérifiez soigneusement chaque composant pour détecter les usures ou endommagements. Arrêtez d'utiliser le produit si vous observez des craquelures dans le plastique, une déchirure ou un durcissement de la silicone, ou encore une usure importante ou une perte d'élasticité au niveau du casque, contactez votre fournisseur de soins de santé pour procéder à un échange. La décoloration est normale après plusieurs lavages et ne doit pas être considérée comme un signe d'usure.

Distribué par :			30 Spur Dr., El Paso – TX 79906 – USA Tel: (800) 421-0024 – www.salterlabs.com
Commandes supplémentaires			
Numéro de pièce	Description		
UTO271	Masque intégral Utopia NE – SM (<i>petite</i>)		
UTO273	Masque intégral Utopia NE – MD (<i>moyenne</i>)		
UTO275	Masque intégral Utopia NE – LG (<i>grande</i>)		

PT: PORTUGUÊS**Máscara facial Utopia NE**

Instruções de Utilização

Aplicação

A máscara facial Utopia NE destina-se a fornecer uma interface do paciente para a aplicação de ventilação não invasiva. Esta máscara deve ser utilizada como um acessório para ventiladores que possuam alarmes adequados e sistemas de segurança em caso de falha do ventilador e que estejam destinados a administrar ventilação de pressão positiva ou de CPAP para o tratamento de falha respiratória, insuficiência respiratória ou apneia obstrutiva do sono. Deve ser utilizado com esta máscara um dispositivo de expiração em separado e uma válvula de segurança.



A interface Utopia NE destina-se a ser utilizada por pacientes adultos (>30 kg) que são candidatos adequados para a ventilação não invasiva, exclusivamente num ambiente hospitalar/institucional. Descarte a interface após o uso por um único paciente.

Especificações

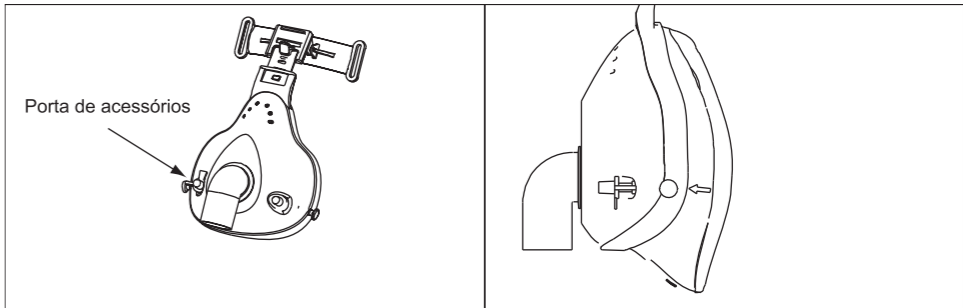
- O espaço morto associado a esta máscara é: SM – 299 cm³, MD – 336 cm³, LG – 392 cm³.
- A fuga máxima não intencional das peças da máscara é de 3,5 LPM a 20 cm H₂O e de 5,0 LPM a 35 H₂O.
- Temperatura de Armazenamento: -20 a 60°C, Temperatura de Funcionamento: 5 a 40°C, Humidade: 0–95%

Avisos

- A lei federal (EUA) limita a venda deste dispositivo aos médicos ou por ordem dos mesmos.
- Esta máscara **precisa** de um dispositivo de expiração em separado.
- Não utilize esta máscara em equipamentos de ressonância magnética ou perto destes, uma vez que contém peças metálicas.
- É necessária uma pressão mínima de 3,0 cm de H₂O na máscara.
- Esta máscara não inclui uma válvula anti-asfixia que permita ao paciente respirar em caso de falha do ventilador. A máscara só deve ser utilizada quando o ventilador for ligado e quando estiver a funcionar correctamente. Esta máscara deve ser utilizada com ventiladores que possuam alarmes adequados e sistemas de segurança em caso de falha do ventilador. Em caso de falha do ventilador, a utilização desta máscara requer o mesmo nível de atenção e assistência empregues na utilização de um tubo traqueal.
- Se o paciente manifestar irritações de pele, consulte o médico. A máscara é feita de silicone, polycarbonato e polipropileno.
- Consulte o médico se ocorrer qualquer desconforto torácico involuntário, falta de ar, distensão abdominal, sequência de arrotos ou dor de cabeça forte quando o paciente acordar ou quando estiver a receber pressão positiva das vias aéreas.
- Para minimizar o risco de vômitos durante o sono, o paciente deve evitar comer ou beber três horas antes de utilizar a máscara. Não é recomendada a utilização desta máscara caso o paciente esteja a tomar um medicamento receitado que possa provocar vômitos.
- Este aviso aplica-se à maioria dos dispositivos de CPAP. Com pressões CPAP baixas, o fluxo de ar através da(s) abertura(s) do dispositivo de expiração pode não ser suficiente para eliminar todo o gás (CO₂) expirado da máscara. O paciente pode inspirar algum do ar que expirou. Não bloqueie nem tente vedar a(s) abertura(s) do dispositivo de expiração.
- Esta máscara não é adequada a uma ventilação de suporte vital.
- Esta máscara foi projetada para uso por um único paciente e portanto o uso por múltiplos pacientes deve ser evitado devido ao risco de transmissão de infecções. Não tente esterilizar ou usar desinfetantes nesta máscara.

Contra-indicações

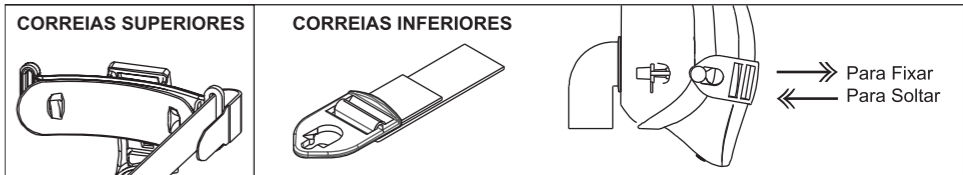
Esta máscara não é indicada para pacientes que não possuam um funcionamento respiratório espontâneo. Esta máscara pode não ser adequada para pessoas com as seguintes condições: função deficiente do esfíncter cardíaco, refluxo excessivo, reflexo da tosse deficiente e hérnia hiatal. Não deve ser utilizada se o doente não colaborar, estiver fraco, não reagir ou não for capaz de remover a máscara.

**Contra-indicações**

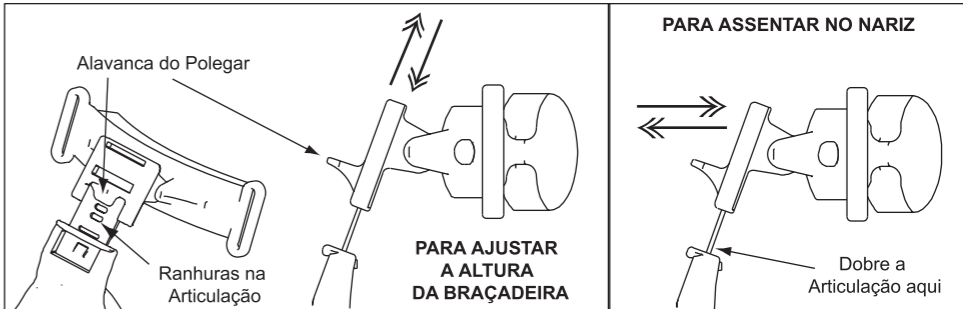
Esta máscara pode não ser adequada para pessoas com as seguintes condições: função deficiente do esfíncter cardíaco, refluxo excessivo, reflexo da tosse deficiente e hérnia hiatal. Não deve ser utilizada se o doente não colaborar, estiver fraco, não reagir ou não for capaz de remover a máscara.

Instruções de Utilização

- Antes de cada utilização, limpe o dispositivo, como descrito nas instruções de limpeza.
- Limpe e seque bem a cara do paciente antes de colocar a máscara.
- Fixe o arnés ao suporte da testa, inserindo as correias com abas de velcro através das ranhuras do suporte. As correias devem ser inseridas com o lado do "gancho" voltado para fora, de modo que possam ser dobradas para trás e fixas contra a superfície "em anel" da correia.
- Fixe o tubo de circuito do sistema de ventilação ao cotovelo. *NOTA: A interface Hybrid NE foi concebida para aceitar uma ficha macho de 22 mm. Se o tubo flexível possuir uma ficha fêmea, pode ser utilizado um adaptador macho-macho entre o cotovelo e o tubo flexível.
- Coloque a máscara sobre a boca e coloque a aba do coxim sob o queixo. Puxe o arnés para trás, sobre a cabeça. Ajuste as correias no suporte da testa até ficarem apertadas contra o rosto.
- Fixe os fixadores de desengate rápido às linguetas da máscara e puxe o fixador para trás (em direcção ao rosto) até ouvir um "clique".


**Ajustar e Remover a Máscara**

- Para ajustar a máscara, puxe cuidadosamente cada correia do arnés até que a máscara fique bem assente no rosto do paciente. NOTA: A vedação do coxim da máscara foi concebida para insuflar em direcção ao rosto e, por isso, é necessária apenas uma leve tensão das correias. Uma máscara excessivamente apertada pode provocar fugas.
- A altura da braçadeira da testa pode ser ajustada, pressionando a alavanca do polegar e movendo a braçadeira para uma ranhura diferente da articulação do suporte.
- Para ajustar a pressão do coxim na cana do nariz, dobre a articulação do suporte no local da concha da máscara. NOTA: Para reduzir a pressão na cana do nariz, dobre a articulação do suporte para a frente, de modo que a braçadeira da testa fique mais perto do rosto.
- Para remover a máscara, remova as correias do arnés pressionando a aba dos fixadores de desengate rápido para a frente afastando-a do rosto. Mantendo as correias do suporte da testa no respectivo local, eleve a máscara sobre a cabeça do paciente.

**Instruções de Limpeza**

Após Cada Utilização:

- Remova o arnés da máscara uma vez que ele será lavado separadamente. O arnés deve ser lavado manualmente seguindo as instruções pelo menos a cada 7 dias. Não use máquina de lavar.
- Lave manualmente todos os componentes com água morna e sabão. OBSERVAÇÃO: Use somente sabão puro e não use álcool, produtos à base de petróleo ou limpadores fortes, já que eles podem causar danos ou reduzir a vida do produto.
- Enxágue completamente e remova o excesso de água das superfícies interiores dos componentes. Permita que todos os componentes sequem completamente ao ar, longe de luz solar direta.
- Inspeccione cuidadosamente cada componente, buscando desgaste ou danos. Descontinue o uso se observar rachaduras no plástico, rasgos ou endurecimento do silicone, ou desfiamento significativo ou perda da elasticidade do arnés, e entre em contato com o fornecedor de cuidados à saúde para uma substituição. Após várias lavagens é normal a descoloração e não deve ser considerado um sinal de desgaste.

Distribuído por:			30 Spur Dr., El Paso – TX 79906 – USA Tel: (800) 421-0024 – www.salterlabs.com
Informação para encomendas			
Referência	Descrição		
UTO271	Máscara facial Utopia NE – SM (<i>Pequeno</i>)		
UTO273	Máscara facial Utopia NE – MD (<i>Médio</i>)		
UTO275	Máscara facial Utopia NE – LG (<i>Grande</i>)		

Utopia NE Gesichtsmaske

Benutzungsanleitung – 06053 Rev H

Verwendungszweck

Der Utopia NE gesichtsma­ske ist ge­dacht für nichtinvasive Luftzufuhr für den Pa­tien­ten. Diese Maske ist ein Zu­be­hör für Beatmungs­ge­räte mit ent­spr­echen­den Alar­men und Si­cher­heits­sys­te­men für den Fall eines Aus­falls des Beatmungs­ge­räts zur Be­hand­lung respi­ra­to­ri­scher In­su­f­fi­zienz und ob­struk­ti­ver Sch­la­fap­noe durch CPAP- oder BiPAP-Beatmung. Diese Maske er­for­dert eine se­pa­ra­tes Ex­ha­la­ti­ons­ge­rät und Si­cher­heits­ven­til.



Der Utopia NE ist aus­sch­ließ­lich ge­dacht für die nichtinvasive Beatmung erwach­se­ner Pa­tien­ten (>30 kg) in Kran­ken­häu­sern. Die Kopplung nach Ge­brauch an einem ein­zel­nen Pa­tien­ten en­tsor­gen.

Technische Daten

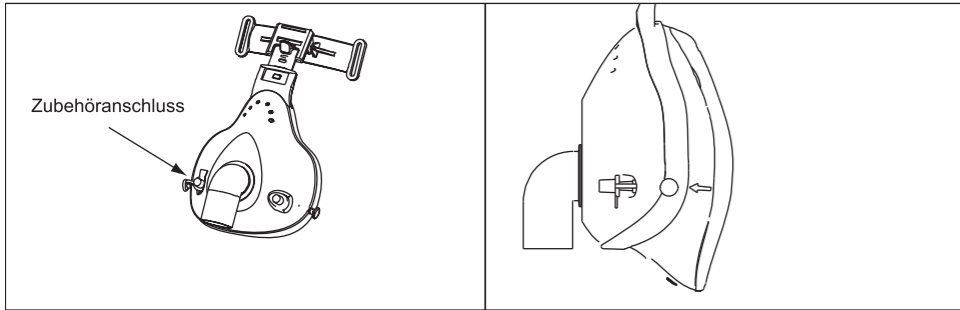
- Totvolumen der Maske: SM – 299 cm³, MD – 336 cm³, LG – 392 cm³.
- Maximale unbeaufsichtigte Leckage von Teilen der Maske: 3,5 l/min bei 20 cm H₂O und 5,0 l/min bei 35 cm H₂O.
- Lagertemperatur: -20 bis 60°C, Betriebstemperatur: 5° bis 40°C, Feuchte: 0–95%

Warnhinweise

- Gemäß US Bundesgesetzes darf dieses Gerät nur von einem Arzt oder auf Verschreibung durch einen Arzt verkauft werden.
- Diese Maske **erfordert** ein separates Exhalationsgerät.
- Diese Maske nicht in oder in unmittelbarer Nähe von Magnetresonanz-Tomographen verwenden – sie enthält Teile aus Metall.
- Ein Mindestdruck von 3,0 cm H₂O an der Maske ist erforderlich.
- Diese Maske enthält kein Anti-Asphyxieventil, durch das der Patient bei Ausfall des Beatmungsgeräts atmen kann. Die Maske darf nur getragen werden, wenn das Beatmungsgerät eingeschaltet ist und einwandfrei funktioniert. Diese Maske darf nur mit Beatmungsgeräten mit entsprechenden Alar­men und Si­cher­heits­sys­te­men für den Ge­räteaus­fall verwendet werden. Bei einem Ausfall des Beatmungsgerätes erfordert diese Maske die gleiche Versorgung wie ein Trachealschlauch.
- Bei Hautreizungen des Patienten den Arzt konsultieren. Diese Maske besteht aus Silikon, Polykarbonat und Polypropylen.
- Ungewöhnliche Beschwerden im Brustkorb, Atemnot, Magenüberdehnung, Rülpsen oder starke Kopfschmerzen bei Erwachen oder BiPAP-Beatmung des Patienten sind unverzüglich dem Arzt zu melden.
- Der Patient darf drei Stunden vor Anlagen der Maske nichts mehr essen oder trinken, um die Gefahr des Erbrechen im Schlaf zu minimieren. Von der Verwendung dieser Maske wird abgeraten, wenn der Patient ein verschreibungspflichtiges Medikament nimmt, das Erbrechen verursachen kann.
- Dieser Warnhinweis gilt für die meisten CPAP-Geräte. Bei niedrigen CPAP-Drücken kann der Luftfluss durch die Belüftungsöffnungen am Exhalationsgerät nicht ausreichend sind, um alles ausgeatmete Gas (CO₂) aus der Maske zu verdrängen. In diesem Fall könnte der Patient einen Teil der ausgeatmeten Luft wieder einatmen. Die Belüftungsöffnungen am Exhalationsgerät nicht verstopfen oder verschließen.
- Diese Maske ist nicht geeignet für lebensrettende Beatmung.
- Diese Maske ist zum Gebrauch an einem einzelnen Patienten vorgesehen. Der Gebrauch an mehreren Patienten ist zu vermeiden, um das Risiko einer Infektionsübertragung auszuschließen. Diese Maske nicht sterilisieren oder mit Desinfektionsmitteln reinigen.

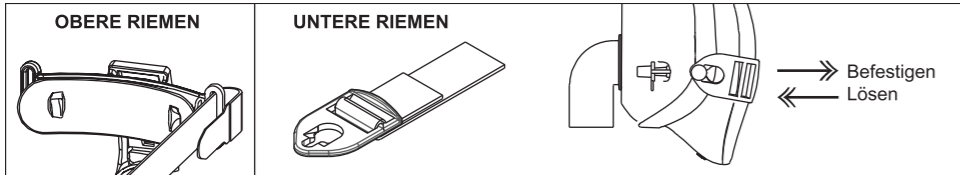
Kontraindikationen

Diese Maske ist nicht geeignet für Patienten ohne spontanen Atmungsantrieb. Diese Maske ist nicht geeignet für Patienten mit: Funktionsstörungen des Magensphincter, übermäßiger Reflux, Hustenreflexstörungen und Hiatushernie. Nicht verwenden, wenn der Patient unkooperativ, beschränkt, nicht ansprechbar ist oder unfähig, die Maske abzunehmen.



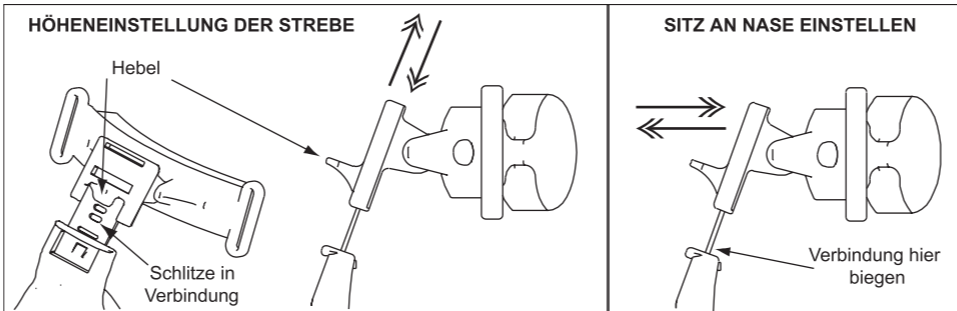
Verwendungsanweisung

1. Vor jeder Verwendung - Das Gerät laut Reinigungsanweisungen reinigen.
2. Vor Aufsetzen der Maske as Gesicht des Patienten reinigen und gründlich abtrocknen.
3. Den Kopfriemen an der Maskenstirn befestigen; dazu die Riemen mit den Klettverschlüssen durch die Schlitz in der Maskenstirn ziehen. Die Riemen mit der Hakenseite nach außen durchziehen, so dass sie umgelegt und an der Ösenfläche des Riemens gesichert werden können.
4. Den Schlauch des Beatmungsgeräts an das Kniestück anschließen. *HINWEIS: Der Hybrid NE ist ausgelegt für einen männlichen 22 mm Steckanschluss. Für Schläuche mit weiblichem Steckanschluss kann zwischen Kniestück und Schlauch ein entsprechender Übergangsadapter verwendet werden.
5. Die Maske über den Mund aufsetzen, mit der Kissenlippe unter dem Kinn. Den Kopfriemen über den Kopf ziehen. Die Riemen an der Maskenstirn so einstellen, dass die Maskenstirn glatt am Gesicht anliegt.
6. Die Schnellverschlüsse auf die Zapfen an der Maske aufsetzen und zurück (zum Gesicht) ziehen, bis sie hörbar einrasten.



Einstellen und Abnehmen der Maske

1. Zum Einstellen der Maske sanft jeden der Kopfriemen so ziehen, dass die Maske mittig auf dem Gesicht des Patienten sitzt. HINWEIS: Die Dichtung am Maskenkissen ist so ausgelegt, dass sie sich zum Gesicht hin aufbläst; dadurch ist nur ein leichter Zug an den Riemen notwendig. Zu starkes Anziehen kann Undichtigkeiten verursachen.
2. Zum Einstellen der Stirnstrebe den Hebel drücken und die Strebe in einen anderen Schlitz in der Stützverbindung einhängen.
3. Zum Einstellen des Kissendrucks an der Nasenbrücke die Stützverbindung am Ausgang der Maskenschale biegen. HINWEIS: Der Druck auf die Nasenbrücke wird verringert, wenn die Stützverbindung nach vorn gebogen wird, so dass die Stirnstrebe näher am Gesicht zu liegen kommt.
4. Zum Abnehmen der Maske die Laschen an den Schnellverschlüssen nach vorn, vom Gesicht weg, drücken und den Kopfriemen abnehmen. Die Riemen an der Stirnstütze angebracht lassen und die Maske über den Kopf des Patienten heben.



Reinigungsanweisungen

Nach jeder Verwendung:

1. Den Kopfriemen von der Maske entfernen, da das Kopfgeschirr separat gewaschen wird. Den Kopfriemen sollte gemäß den folgenden Anleitungen mindestens alle 7 Tage von Hand gewaschen werden. Nicht in der Waschmaschine waschen.
2. Alle Teile von Hand in warmem Seifenwasser waschen. HINWEIS: Nur reine Seife und niemals Alkohol, Waschbenzin oder starke Reinigungsmittel verwenden, da diese das Produkt beschädigen und seine Lebensdauer verkürzen können.
3. Gründlich spülen und überschüssiges Wasser von den Innenflächen der Teile abschütteln. Alle Teile komplett lufttrocknen lassen, dabei von direktem Sonnenlicht fernhalten.
4. Alle Teile gründlich auf Verschleiß oder Beschädigungen prüfen. Den Gebrauch einstellen, falls Sie Risse im Kunststoff, Risse oder Här­tun­gen des Silikons oder starke Ausfransung oder Elastizitätsverlust den Kopfriemen feststellen. Wenden Sie sich für Ersatz an Ihren Gesundheitsversorger. Farbliche Veränderungen nach mehrfachem Waschen sind normal und sollten nicht als Zeichen von Verschleiß angesehen werden.

Vertrieben von: **SALTER LABS®** 30 Spur Dr., El Paso – TX 79906 – USA
Tel: (800) 421-0024 – www.salterlabs.com

Nachbestellungen

Bestellnummer	Beschreibung
UTO271	Utopia NE Gesichtsmaske – SM (<i>klein</i>)
UTO273	Utopia NE Gesichtsmaske – MD (<i>mittelgroß</i>)
UTO275	Utopia NE Gesichtsmaske – LG (<i>groß</i>)

Utopia NE Ansigtsmaske

Brugsanvisning

Anvendelse

Utopia NE-masken er beregnet som en patientgrænseflade ved anvendelse af non-invasiv ventilation. Masken skal anvendes som tilbehør til ventilationsudstyr, som har tilstrækkelige alarmer og sikkerhedssystemer til ventilatorfejl, og som er beregnet til at udføre CPAP eller positiv trykventilation ved behandling af respirationssvigt, respirationsinsufficiens eller obstruktiv søvnapnø. Der skal anvendes separat udåndingsapparat og sikkerhedsventil med denne maske.



Utopia NE er beregnet til brug med voksne patienter (>30 kg), som er egnede kandidater for non-invasiv ventilation i hospitals-/institutionsmiljøer. Kassér grænsefladen efter brug på én patient.

Specifikationer

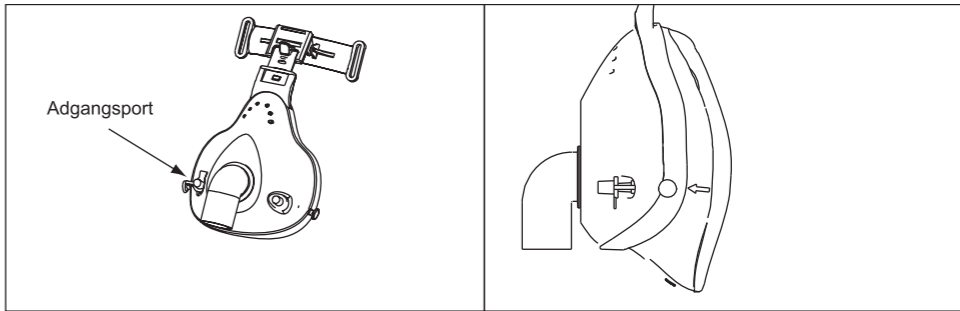
- Det skadelige rum i forbindelse med denne maske er: SM – 299 cm³, MD – 336 cm³, LG – 392 cm³.
- Den maksimale lækage fra dele i masken er 3,5 LPM ved 20 cm H₂O og 5,0 LPM ved 35 H₂O.
- Opbevaringstemperatur: -20 til 60°C, driftstemperatur: 5 til 40°C, luftfugtighed: 0–95%

Advarsel

- Iht. de føderale love (USA) må denne anordning kun sælges eller ordineres af en læge.
- Denne maske **kræver** et separat udåndingsapparat.
- Denne maske må ikke anvendes i eller i nærheden af MR-billedudstyr, da den indeholder metaldele.
- Der kræves som minimum et tryk på 3,0 cm H₂O ved masken.
- Denne maske indeholder ikke en anti-asfyksiventil, der giver patienten mulighed for at ånde, hvis ventilatoren svigter. Masken må kun benyttes, når ventilatoren er tændt og fungerer korrekt. Denne maske skal bruges sammen med ventilatorer med tilstrækkelige alarmer og sikkerhedssystemer til ventilatorfejl. Ved ventilatorfejl kræver brug af denne maske samme opmærksomhedsniveau og hjælp som ved tracheal intubation.
- Kontakt lægen, hvis patienten oplever hudirritation. Masken er fremstillet af silikone, polykarbonat og polypropylen.
- Kontakt lægen, hvis patienten oplever usædvanlig ubehag i brystet, stakåndethed, opsvulmet mave, opkastning eller alvorlig hovedpine, når denne vågner eller modtager positivt luftvejstryk.
- For at minimere risikoen for opkastning under søvn, skal patienten undgå at spise eller drikke i tre timer, før masken anvendes. Masken anbefales ikke, hvis patienten indtager medicamenter, der kan medføre opkastning.
- Denne advarsel gælder for de fleste CPAP-apparater. Ved lavt CPAP-tryk er luftstrømningen gennem ventilationshullerne på udåndingsapparatet muligvis ikke stor nok til at fjerne al udåndingsgassen (CO₂) fra masken. Patienten vil derfor muligvis indånde noget af den udåndede luft. Undgå at blokere for eller på anden måde tillukke ventilationshullerne på udåndingsapparatet.
- Denne maske er ikke egnet til ventilation ved livopretholdelse.
- Denne maske er udelukkende indikeret til brug på én patient, og brug på flere patienter skal derfor undgås på grund af risikoen for infektion. Forsøg aldrig at sterilisere eller anvende desinfektionsmidler på denne maske.

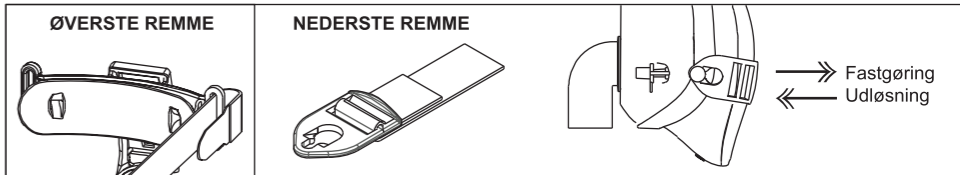
Kontraindikationer

Denne maske er kontraindiceret for patienter uden spontan respiration. Denne maske er ikke egnet til personer med følgende lidelser: hæmmet hjertelukkemuskel, kraftigt tilbage­løb, hæmmet hosterefleks og hiatushernie. Den bør ikke anvendes, hvis patienten er uvillig, sløv, ikke reagerer eller ikke kan fjerne masken.



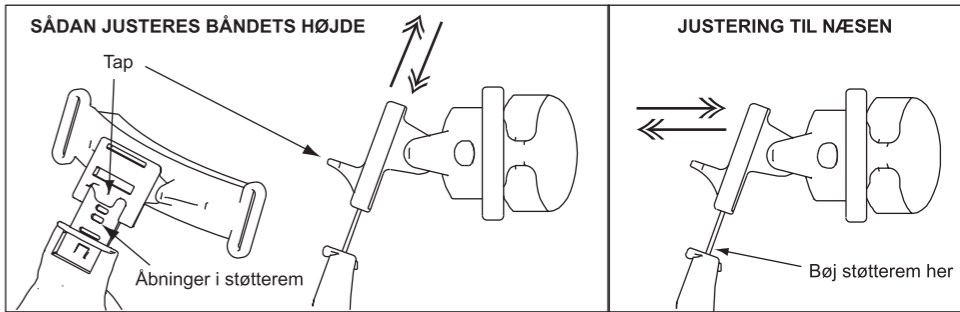
Brugsanvisning

1. Før hver brug, rengør anordningen som beskrevet i rengøringsanvisningerne.
2. Rengør og tør patientens ansigt grundigt, før masken påsættes.
3. Fastgør hovedtøjet til pandestøtten ved at føre remmene med velcro­båndene igennem åbningerne på støtten. Remmene skal føres igennem med "krog"-siden udad, så de kan foldes tilbage og fastgøres på strop­pens "løkke"-overflade.
4. Fastgør kredsløbsrøret fra ventilationssystemet til bøjningen. *BEMÆRK! Hybrid NE er designet til at kunne modtage et 22 mm-hanstik. Hvis slangen er forsynet med et hunstik, kan der anvendes en han-han-adapter mellem bøjningen og slangen.
5. Anbring masken over munden, og placer polstringsflappen under hagen. Træk hovedtøjet tilbage over hovedet. Juster remmene på pandestøtten, indtil den hviler godt mod ansigtet.
6. Fastgør hurtigudløsningsspænderne til pindene på masken, og træk spændet tilbage (mod ansigtet), indtil der høres et "klik".



Justering og fjernelse af masken

1. Masken justeres ved forsigtigt at trække i hver rem på hovedtøjet, indtil masken sidder lige på patientens ansigt. BEMÆRK! Forseglingen på maskepolstringen er designet til at udvides mod ansigtet, så der kræves kun en let spænding af remmene. Hvis masken strammes for meget, kan den blive utæt.
2. Pandebåndets højde kan justeres ved at trykke på tappen og flytte båndet til en anden åbning i støtteremmen.
3. Polstringsens tryk på næseryggen justeres ved at bøje støtteremmen, hvor den udgår fra maskeskallen. BEMÆRK! Trykket på næseryggen reduceres ved at bøje støtteremmen fremad, så pandebåndet kommer tættere på ansigtet.
4. Masken fjernes ved at fjerne remmene på hovedtøjet ved at trykke på tappen på hurtigudløsningsspænderne fremad, væk fra ansigtet. Loft masken over patientens hoved, mens remmene på pandestøtten bliver på plads.



Rengøringsanvisninger

Efter hver brug:

1. Tag hovedtøjet af masken, da det skal vaskes separat. hovedtøjet bør håndvaskes i overensstemmelse med følgende anvisninger og mindst hver 7. dag. Må ikke maskinvaskes.
2. Håndvask alle komponenter i varmt sæbevand. BEMÆRK: Brug udelukkende ren sæbe og ingen alkohol- eller petroleumsbaserede produkter eller stærke rengøringsmidler, da sådanne kan beskadige og reducere holdbarheden af produktet.
3. Skyl grundigt, og ryst overskydende vand af indvendige overflader på komponenter. Lad alle komponenter lufttørre komplet og væk fra direkte sollys.
4. Inspicér omhyggeligt hver eneste komponent for evt. slitage eller beskadigelse. Indstil anvendelsen, hvis du bemærker revner i plastikken, rifter i eller hårde områder på silikonen, eller hvis der forekommer væsentlig flosning eller tab af elasticitet af hovedtøjet, og kontakt leverandøren for at udskifte produktet. Misfarvning er normal efter flere vaske og bør ikke betragtes som et tegn på slitage.

Distribueret af: **SALTER LABS®** 30 Spur Dr., El Paso – TX 79906 – USA
Tel: (800) 421-0024 – www.salterlabs.com

Genbestillingsoplysninger

Partnummer	Beskrivelse
UTO271	Utopia NE Ansigtsmaske – SM (<i>lille</i>)
UTO273	Utopia NE Ansigtsmaske – MD (<i>mellem</i>)
UTO275	Utopia NE Ansigtsmaske – LG (<i>stor</i>)

Bestemde gebruik

De Utopia NE gezichtsmasker is bestemd als een patiënt interface voor toediening van non-invasieve beademing. Dit masker is bestemd als accessoire voor beademingstoestellen die zijn uitgerust met goed werkende waarschuwings- en beveiligingssytemen in geval van uitvallen van de beademing, en die bedoeld zijn voor het toedienen van CPAP of positieve drukbeademing bij de behandeling van ademstilstand, respiratoire insufficiëntie of obstructieve slaap apneu syndroom. Dit masker moet gebruikt worden in combinatie met een afzonderlijk uitademingstoestel en een veiligheidsventiel.



De Utopia NE is bestemd voor gebruik door volwassen patiënten (>30 kg) die geschikte kandidaten zijn voor non-invasieve beademing, uitsluitend in ziekenhuizen of zorginrichtingen Gooi de interface na eenmalig gebruik door een patiënt weg.

Specificaties

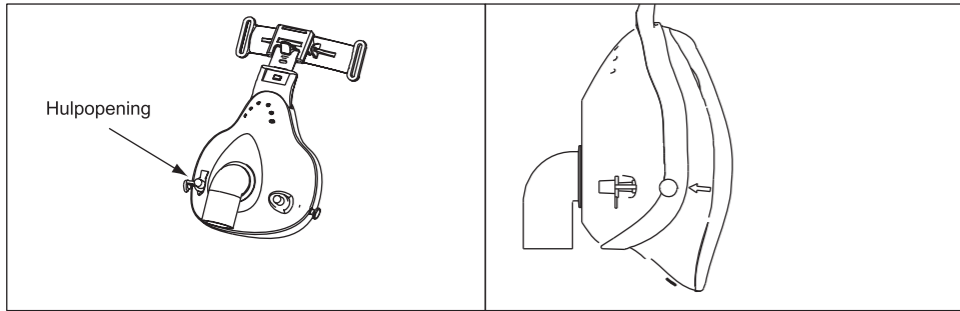
- De dode ruimte van dit masker bedraagt: SM – 299 cm³, MD – 336 cm³, LG – 392 cm³.
- De maximale onbedoelde lekkage van delen van het masker bedraagt 3,5 LPM bij 20 cm H₂O en 5,0 LPM bij 35 H₂O.
- Opslagtemperatuur: -20 tot 60°C, Gebruikstemperatuur: 5 tot 40°C , Luchtvochtigheid: 0–95%

Waarschuwing

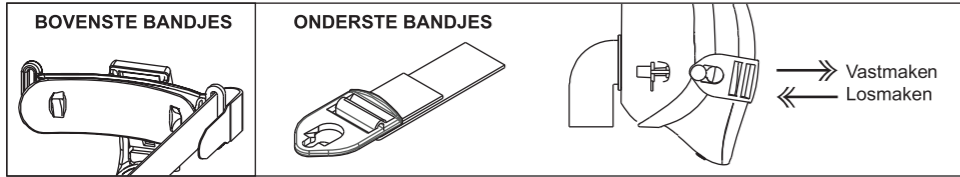
- Volgens de wetten van de Verenigde Staten mag dit toestel uitsluitend op voorschrift van een arts afgeleverd worden.
- Voor dit masker is een apart uitademingstoestel nodig.
- Dit masker niet gebruiken in of dichtbij MRI-apparatuur, omdat het metalen onderdelen bevat.
- De minimumdruk voor het masker is 3,0 cm H2O.
- Dit masker is niet voorzien van een anti-asfyxieventiel waarmee de patiënt zou kunnen blijven ademen als het beademingstoestel mocht uitvallen. Het masker mag alleen worden gedragen als het beademingstoestel is ingeschakeld en correct werkt. Dit masker dient gebruikt te worden samen met beademingstoestellen die zijn uitgerust met goed werkende waarschuwings- en beveiligingssytemen in geval van uitvallen van het apparaat. In geval van uitvallen van het beademingstoestel vereist gebruik van dit masker dezelfde zorgvuldigheid en aandacht als het gebruik van een beademingssonde.
- Raadpleeg de arts indien de patiënt last heeft van huidirritatie. Het masker is gemaakt van silicone, polycarbonaat en polypropyleen.
- Raadpleeg de arts als de patiënt last heeft van een ongebruikelijk beklemmend gevoel op de borst, kortademigheid, maagzwelling, boeren of zware hoofdpijn als hij/zij wakker wordt, of als hij/zij positieve drukbeademing krijgt toegediend.
- Om het risico van braken tijdens het slapen te beperken dient de patiënt gedurende drie uren voor gebruik van het masker niet te eten of drinken. Het gebruik van dit masker wordt afgeraden bij patiënten die een receptgeneesmiddel gebruiken mogelijk braken veroorzaakt.
- Deze waarschuwing geldt voor de meeste CPAP-toestellen. Bij een lage CPAP-druk stroomt er wellicht onvoldoende lucht door de ventilatiegaten op het beademingstoestel niet voldoende is om al het uitgeademde gas (CO₂) uit het masker te verdrijven. De patiënt kan daardoor een kleine hoeveelheid lucht die hij/zij heeft uitgeademd, weer inademen. Het ventilatiegat of de ventilatiegaten op het uitademingstoestel niet blokkeren of anderszins proberen af te dichten.
- Dit masker is niet geschikt voor het toedienen van life support beademing.
- Dit masker is uitsluitend bedoeld voor eenmalig gebruik door een patiënt en gebruik door meerdere patiënten moet dus worden vermeden om het risico op het overbrengen van infecties tegen te gaan. Probeer dit masker niet te steriliseren of desinfecterende middelen te gebruiken.

Contra-indicaties

Dit masker is gecontraïndiceerd voor patiënten zonder spontane adem prikkel. Dit masker is wellicht niet geschikt voor personen met de volgende aandoeningen: verzakte functie van de cardiale sfincter, overmatige reflux, gedempte hoestreflex of maagbreuk. Het masker mag niet gebruikt worden indien de patiënt oncoöperatief, verzwakt, onresponsief of niet in staat om het masker af te nemen is.

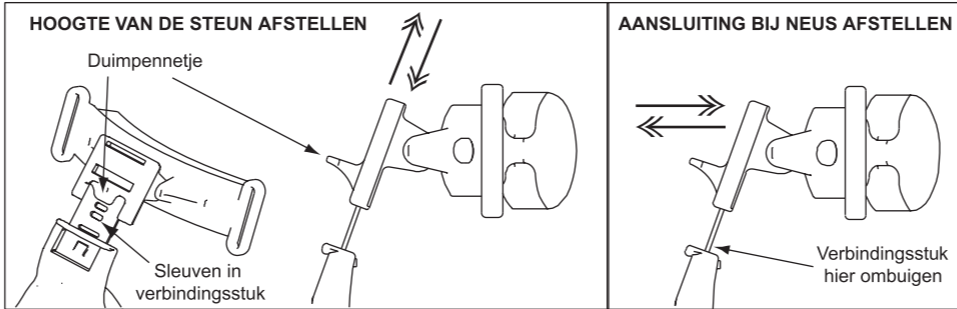
**Gebruiksaanwijzing**

- Vóór elk gebruik - Maak het masker schoon volgens de reinigingsinstructies.
- Het gezicht van de patiënt wassen en goed afdrogen alvorens het masker aan te doen.
- Het hoofdtuig aan de voorhoofdsteun bevestigen door de bandjes met de klittenbandsluitingen door de sleufjes in de steun te schuiven. De bandjes dienen met de 'haakzijde' naar buiten te worden doorgevoerd, zodat ze omgevouwen en vastgezet kunnen worden op het 'lusdeel' van hetzelfde bandje.
- Sluit de toevoerslang van het beademingstoestel aan op het knieverbindingstuk. *OPMERKING: De Hybrid NE is ontworpen voor een 22 mm mannetjesstekker. Als de slang een vrouwtjesstekker heeft, kan een mannetje-mannetje adapter worden gebruikt tussen de knieverbinding en de slang.
- Plaats het masker over de mond en leg de beklede flap onder de kin. Trek het hoofdtuig naar achteren over het hoofd. De bandjes op het voorhoofd aantrekken tot het masker comfortabel aansluit op het gezicht.
- Bevestig de snelgespen aan de haakjes op het masker en trek de gesp terug (richting gezicht) tot een klik klinkt.

**Het masker afstellen en afnemen**

- Voor het afstellen van het masker voorzichtig elke bandje van het hoofdtuig aantrekken tot het masker recht op het gezicht van de patiënt zit. **OPMERKING:** De afsluiting op het maskerband zet uit richting gezicht, en daarom is meestal lichte druk op de bandjes al voldoende. Te strak aantrekken van het masker kan lekken veroorzaken.
- De hoogte van de voorhoofdsteun kan worden afgesteld door het duimpennetje in te drukken en de steun in een andere sleuf te laten vallen.

- Om de druk van het kussentje op de neusbrug te veranderen kan de steunverbinding worden verbogen waar deze uit de maskershuls komt. **OPMERKING:** Voor minder druk op de neusbrug de steunverbinding naar voren buigen zodat de voorhoofdsteun dichter tegen het gezicht aan zit.
- Om het masker af te nemen de bandjes van het hoofdtuig losmaken door het lipje van de snelgespen naar voren te drukken, van het gezicht af. Houd de bandjes op de voorhoofdsteun op hun plaats en trek het masker over het hoofd van de patiënt weg.

**Reinigingsinstructies***Na elk gebruik:*

- Verwijder het hoofdtuig van het masker, aangezien het hoofddekseel apart wordt gewassen. Het hoofdtuig moet om de 7 dagen met de hand worden gewassen in overeenstemming met de resterende instructies. Niet in de wasmachine wassen.
- Was alle onderdelen met de hand in een warm sopje. **OPMERKING:** Gebruik alleen pure zeep en geen alcohol- of petroleumproducten of sterke schoonmaakmiddelen, aangezien deze schade kunnen veroorzaken en de levensduur van het product kunnen verlagen.
- Spoel grondig na en schud teveel water uit de binnenvlakken van de onderdelen. Zorg dat alle onderdelen helemaal in de lucht, uit de buurt van direct zonlicht, drogen.
- Inspecteer elk onderdeel zorgvuldig op eventuele slijtage of schade. Stop het gebruik als u scheuren in het plastic opmerkt, eventuele scheuren in of hardgeworden silicone, of aanzienlijk gerafeld elastiek of verlies van elasticiteit op het hoofdtuig. Neem contact op met uw zorgverlener voor een nieuw masker. Na een paar keer wassen is verkleuring normaal. Dit mag niet als teken van slijtage worden beschouwd.

Distributeur:

30 Spur Dr., El Paso – TX 79906 – USA
Tel: (800) 421-0024 – www.salterlabs.com

Nabestellen

Onderdeelnummer	Beschrijving
UTO271	Utopia NE Gezichtsmasker – SM (<i>klein</i>)
UTO273	Utopia NE Gezichtsmasker – MD (<i>middelgroot</i>)
UTO275	Utopia NE Gezichtsmasker – LG (<i>groot</i>)

Utopia NE Kasvomaski

Käyttöohjeet

Käyttötarkoitus

Utopia NE kasvomaski on tarkoitettu potilaslaitteeksi noninvasiiviseen ventilointiin. Tätä maskia käytetään lisävarusteena ventilaattoreissa, joissa on riittävät hälytys- ja turvajärjestelmät mahdollisen ventilaattorivian varalta, ja jotka on tarkoitettu CPAP- tai positiivisen paineen antamiseen hoidettaessa hengitysvajausa, hengitysongelmia tai obstruktiivista uniapneaa. Maskin kanssa on käytettävä erillistä hengityslaitetta ja turvaventtiiliä.



Utopia NE on tarkoitettu aikuispotilaille (>30 kg), joille voidaan tehdä noninvasiivinen ventilointi. Laitetta saa käyttää vain sairaalaympäristössä. Hävitätä liitäntä yhdellä potilaalla käytön jälkeen.

Tekniset tiedot

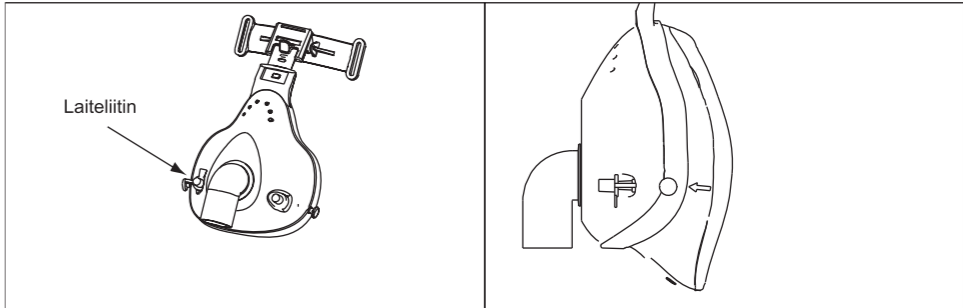
- Tähän maskiin liittyvä kuollut tila: SM – 299 cm³, MD – 336 cm³, LG – 392 cm³.
- Maskin osien tahaton enimmäisvuoto on 3,5 LPM - 20 cm H₂O ja 5,0 LPM - 35 H₂O.
- Säilytyslämpötila: -20 - 60 °C, käyttölämpötila: 5 - 40 °C, kosteus: 0–95%

Varoitukset

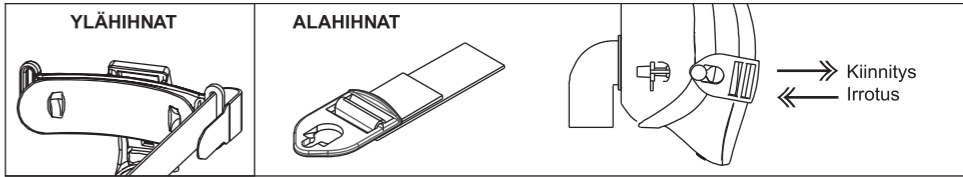
- Yhdysvaltain laki rajoittaa tämän laitteen myynnin lääkäreille tai lääkärin määräyksestä.
- Tämä maski vaatii erillisen hengityslaitteen.
- Älä käytä tätä maskia magneettiresonanssikuvauslaitteissa tai niiden lähellä, sillä se sisältää metalliosia.
- Maskin vähimmäispaine on 3,0 cm H2O.
- Tässä maskissa ei ole asfyksian estävää venttiiliä, joka sallii potilaan hengittävän, jos ventilaattoriin tulee vika. Maskia saa käyttää ainoastaan silloin, kun ventilaattori on kytketty päälle ja se toimii oikein. Tätä maskia tulee käyttää sellaisten ventilaattoreiden kanssa, joissa on riittävät hälytys- ja turvajärjestelmät mahdollisen ventilaattorivian varalta. Ventilaattorivian yhteydessä tätä maskia on tarkkailtava ja se vaatii yhtä paljon toimenpiteitä kuin henkitorviputken käyttö.
- Jos potilaan iho ärtyy, ota yhteyttä lääkäriin. Maskin osat ovat silikonia, polykarbonaattia ja polypropeenaa.
- Ota yhteyttä lääkäriin, jos potilaalla ilmenee epätavallista rintakipua, hengitysvaikeuksia, vatsan pullistumista, ryhtäläilyä tai kovaa päänsärkyä herätessä tai positiivisen paineen antamisen yhteydessä.
- Oksentamisriskin vähentämiseksi nukkumisen aikana potilaan tulee välttää syömistä ja juomista kolmen tunnin ajan ennen maskin käyttöä. Tätä maskia ei suositella potilaalle, jolle on määrätty mahdollisesti oksentelua aiheuttavaa lääkettä.
- Tämä varoitus koskee useimpia CPAP-laitteita. Alhaisilla CPAP-paineilla hengityslaitteen tuuletusaukkojen läpi virtaava ilma ei ehkä riitä poistamaan kaikkea uloshengitettyä kaasua (CO₂) maskista. Potilas voi hengittää sisään osan uloshengittämästään ilmast. Älä yritä peittää tai muulla tavoin sulkea hengityslaitteen tuuletusaukko(j)a.
- Tämä maski ei sovellu elämää ylläpitäväksi ventilointilaitteeksi.
- Tämä maski on tarkoitettu vain yhden potilaan käyttöön ja siten käyttöä useilla potilailla on vältettävä infektiionsiirtymisriskin takia. Älä yritä steriloida tai käyttää desinfiointiaineita tähän maskiin.

Vastaindikaatiot

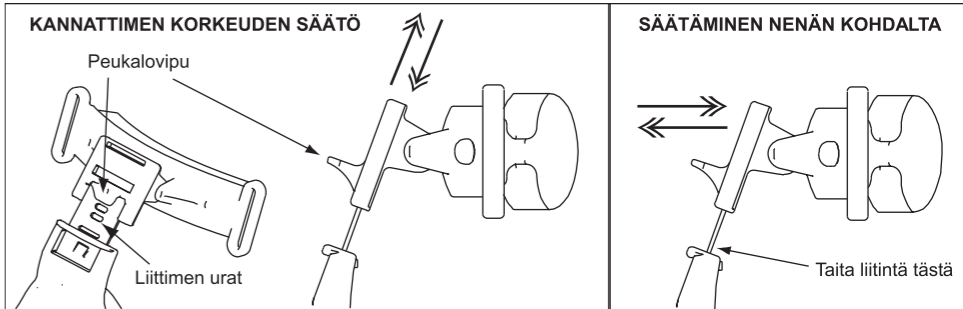
Tämä maski ei sovellu potilaille, jotka eivät hengitä spontaanisti. Maski ei sovi välttämättä henkilöille, joilla on heikentynyt mahansuun sulkiijalihaksen toiminta, liiallista refluxia, heikentynyt yskimisrefleksi tai mahalaukku on työntynyt osittain rintaontleoon. Sitä ei tule käyttää, jos potilas on yhteystyöhön kykenemätön, sekava, ei reagoi tai ei pysty poistamaan maskia.

**Käyttöohjeet**

- Ennen jokaista käyttöä - Puhdista maski puhdistusohjeiden mukaisesti.
- Puhdista ja kuivaa potilaan kasvat hyvin ennen maskin asettamista.
- Kiinnitä päähine otsatukeen työntämällä hihnat ja tarrakiinnikkeet tuen lovien läpi. Vie hihnat siten, että "koukkupuoli" on ulospäin, ja hihnat voidaan taistaa taakse ja kiinnittää hihnan "lenkkipintaan".
- Kiinnitä ventilaattorijärjestelmästä tuleva putki kulmaliittimeen. HUOM. Hybrid NE -laitteeseen sopii 22 mm urosliitin. Jos letkussa on naarasliitin, kulmaliittimen ja letkun väliin voidaan asentaa uros/urossovitin.
- Aseta maski suun päälle ja aseta pehmusteosa leuan alle. Vie päähine -pään yli. Säädä otsatuen hihnat siten, että otsatuki on miellyttävästi kasvoja vasten.
- Kiinnitä pikakiinnittimet maskin nastoihin ja vedä kiinnintä taaksepäin (kasvoihin päin), kunnes kuuluu napsahdus.

**Maskin säätäminen ja irrottaminen**

- Säädä maski vetämällä varovasti jokaista hihnaa, kunnes maski on tasaisesti potilaan kasvoilla. HUOM. Maskin pehmusteen tiiviste on suunniteltu siten, että se puristuu kasvoja vasten, joten yleensä riittää hihnojen kevyt kiristäminen. Liian kireä säätö voi aiheuttaa vuotoja.
- Otsakannattimen korkeutta voidaan säätää painamalla peukalovivusta ja siirtämällä kannatin toiseen tukiliittimen loveen.
- Voit säätää nenävarteen kohdistuvaa painetta taivuttamalla maskirungosta ulostulevaa tukiliittintä. HUOM. Vähentääksesi nenävarteen kohdistuvaa painetta taituva liitintä eteenpäin siten, että otsakannatin on lähempänä kasvoja.
- Irota maski poistamalla panna hihnat siten, että painat pikakiinnittimen kielekettä eteenpäin, kasvoista pois päin. Pidä otsatuen hihnat paikallaan ja nosta maski potilaan pään yli.

**Puhdistusohjeet***Jokaisen käytön jälkeen:*

- Poista päähine maskista, koska päähine pestään erikseen. Päähine on pestävä käsin ohjeiden mukaan vähintään seitsemän päivän välein. Sitä ei saa pestä koneessa.
- Käsi pese kaikki osat lämpimässä saippuavedessä. HUOMAUTUS: Käytä vain puhdasta saippuaa äläkä käytä alkoholia, petrolia sisältäviä tuotteita tai voimakkaita puhdistusaineita, koska nämä voivat vahingoittaa tuotetta ja lyhentää sen käyttöikää.
- Huuhtele huolellisesti ja ravista ylimääräinen vesi pois osien sisäpinnoilta. Anna kaikkien osien kuivua täysin huoneilmassa, poissa suorasta auringonvalosta.
- Tarkista huolellisesti jokainen osa kulumisen tai vaurioiden varalta. Keskeytä käyttö, jos huomaat halkeamia muovissa, silikonin repeämiä tai kovettumista tai päähineen huomattavaa haurastumista tai joustavuuden vähenemistä. Pyydy tällöin terveydenhuollon ammattilaiselta korvaava laite. Värimuutokset ovat normaaleja useiden pesukertojen jälkeen ja niitä ei pidä katsoa kulumiseksi.

**Jakelu:**

30 Spur Dr., El Paso – TX 79906 – USA
Tel: (800) 421-0024 – www.salterlabs.com

Tilaustiedot

Osan numero	Kuvaus
UTO271	Utopia NE Kasvomaski – SM (<i>pieni</i>)
UTO273	Utopia NE Kasvomaski – MD (<i>keskikoko</i>)
UTO275	Utopia NE Kasvomaski – LG (<i>iso</i>)

Ολοπρόσωπη Μάσκα Utopia NE

Οδηγίες προς χρήση – 06053 Rev H

Ενδείξεις

Η διεπαφή Utopia NE είναι μια διεπαφή ασθενή κατάλληλη για την εφαρμογή μη επεμβατικού αερισμού. Η συγκεκριμένη μάσκα πρέπει να χρησιμοποιείται ως εξάρτημα σε συσκευές αερισμού που διαθέτουν κατάλληλους συναγερμούς και συστήματα ασφαλείας σε περίπτωση βλάβης και προορίζονται για την παροχή αερισμού CPAP ή θετικής πίεσης για την αντιμετώπιση αναπνευστικής ανεπάρκειας ή αποφρακτικής υπτικής άπνοιας. Σε συνδυασμό με τη συγκεκριμένη μάσκα θα πρέπει να χρησιμοποιείται ξεχωριστή συσκευή εκπνοής και βαλβίδα ασφαλείας.



Η διεπαφή Utopia NE προορίζεται για χρήση σε ενήλικους ασθενείς (>30 kg), οι οποίοι ενδείκνυται για μη επεμβατικό αερισμό, μόνο σε νοσοκομειακό/ιατρικό περιβάλλον. Απορρίψτε τη συσκευή μετά από χρήση σε έναν ασθενή.

Τεχνικά χαρακτηριστικά

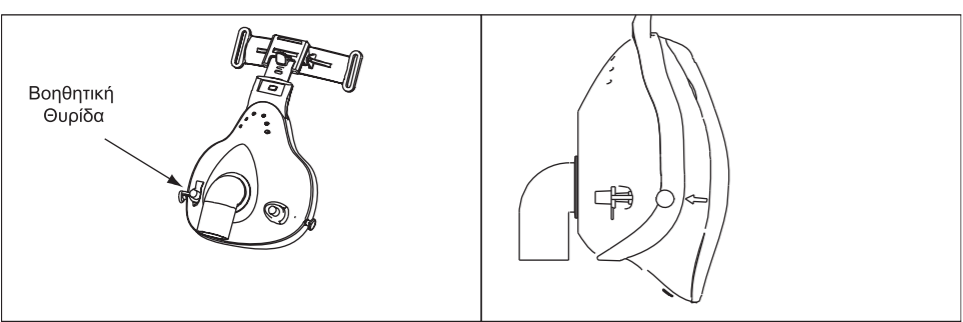
- Ο νεκρός χώρος της συγκεκριμένης μάσκας είναι: SM – 299 cm³, MD – 336 cm³, LG – 392 cm³.
- Η μέγιστη ακούσια διαρροή από τα εξαρτήματα της μάσκας είναι 3,5 LPM στα 20 cm H₂O και 5,0 LPM στα 35 H₂O.
- Θερμοκρασία αποθήκευσης: -20 έως 60°C, Θερμοκρασία λειτουργίας: 5 έως 40°C, Υγρασία: 0–95%

Προειδοποιήσεις

- Η ομοσπονδιακή νομοθεσία των Η.Π.Α. περιορίζει τη δυνατότητα διανομής αυτής της συσκευής μόνο σε γιατρούς ή με τη διαταγής αυτών.
- Για τη συγκεκριμένη μάσκα **απαίτείται** ξεχωριστή συσκευή εκπνοής.
- Η συγκεκριμένη μάσκα αποτελείται από μεταλλικά μέρη και συνεπώς δεν πρέπει να χρησιμοποιείται μέσα ή κοντά σε εξοπλισμό απεικόνισης μαγνητικού συντονισμού.
- Απαιτείται ελάχιστη πίεση 3,0 cm H₂O στη μάσκα.
- Η συγκεκριμένη μάσκα δεν περιλαμβάνει αντιασφυκτική βαλβίδα, η οποία θα βοηθούσε τον ασθενή να αναπνεύσει σε περίπτωση βλάβης της συσκευής αερισμού. Η μάσκα θα πρέπει να χρησιμοποιείται μόνο όταν η συσκευή αερισμού είναι ενεργοποιημένη και λειτουργεί κανονικά. Η συγκεκριμένη μάσκα πρέπει να χρησιμοποιείται με συσκευές αερισμού που διαθέτουν κατάλληλους συναγερμούς και συστήματα ασφαλείας σε περίπτωση βλάβης. Σε περίπτωση βλάβης της συσκευής αερισμού, η συγκεκριμένη συσκευή θα πρέπει να χρησιμοποιείται με την ίδια προσοχή και υποστήριξη όπως ο τραχειακός σωλήνας.
- Εάν ο ασθενής εμφανίσει δερματικό ερεθισμό, συμβουλευτείτε το γιατρό. Η μάσκα κατασκευάζεται από σιλίκονη, πολυανθρακικά και πολυπροπυλένιο.
- Επικοινωνήστε με το γιατρό σε περίπτωση που ο ασθενής εμφανίσει ασυνήθιστη θωρακική δυσφορία, λαχάνιασμα, διάταση στομάχου, ρέψιμο ή έντονο πονοκέφαλο κατά την αφύπνιση ή την παροχή θετικής πίεσης αεραγωγών.
- Για να ελαχιστοποιηθεί ο κίνδυνος έμετου κατά τη διάρκεια του ύπνου, θα πρέπει να αποφεύγεται η κατανάλωση τροφών και ποτών τρεις ώρες πριν από τη χρήση της μάσκας. Δεν συνιστάται η χρήση της μάσκας εάν ο ασθενής λαμβάνει θεραπευτική αγωγή που μπορεί να προκαλέσει έμετο.
- Η συγκεκριμένη προειδοποίηση αφορά τις περισσότερες συσκευές CPAP Όταν η πίεση CPAP είναι χαμηλή, η παροχή αέρα μέσω των οπών αερισμού της συσκευής εκπνοής μπορεί να μην επαρκεί για την απομάκρυνση όλο του εκπνεόμενου αέρα (CO2) από τη μάσκα. Ο ασθενής μπορεί να εισπνεύσει μέρος του αέρα που εκπνέει. Μην παρεμποδίζετε ή σφραγίζετε με οποιονδήποτε τρόπο τις οπές αερισμού της συσκευής εκπνοής.
- Η συγκεκριμένη μάσκα δεν είναι κατάλληλη για την παροχή αερισμού κατά την υποστήριξη ζωτικών λειτουργιών.
- Η εν λόγω μάσκα προορίζεται για χρήση σε έναν μόνο ασθενή και ως εκ τούτου, η χρήση από πολλούς ασθενείς πρέπει να αποφεύγεται λόγω κινδύνου μετάδοσης μολύνσεων. Μην επιχειρήσετε να αποστειρώσετε τη μάσκα ή να χρησιμοποιήσετε απολυμαντικά προϊόντα για να την καθαρίσετε.

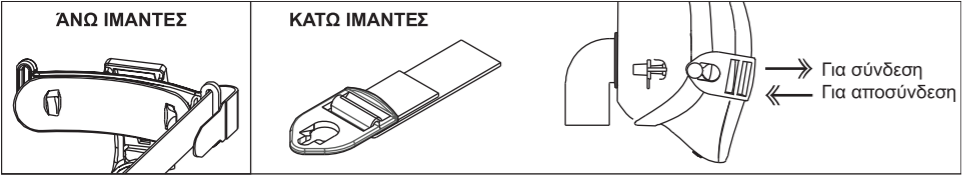
Αντενδείξεις

Η μάσκα αντενδείκνυται για ασθενείς χωρίς αυτόματη αναπνευστική ώση. Αυτή η μάσκα μπορεί να μην είναι κατάλληλη για άτομα με τις παρακάτω συνθήκες: μειωμένη λειτουργία του καρδιακού στομίου, υπερβολική παλινδρόμηση, μειωμένα αναανακλαστική αντίδραση βήχα, και κήλη σχίσματος. Δεν θα πρέπει να χρησιμοποιείται αν ο ασθενής δεν συνεργάζεται, είναι αναισθητός, δεν αντιδρά ή δεν μπορεί να αφαιρέσει τη μάσκα.



Οδηγίες χρήσης

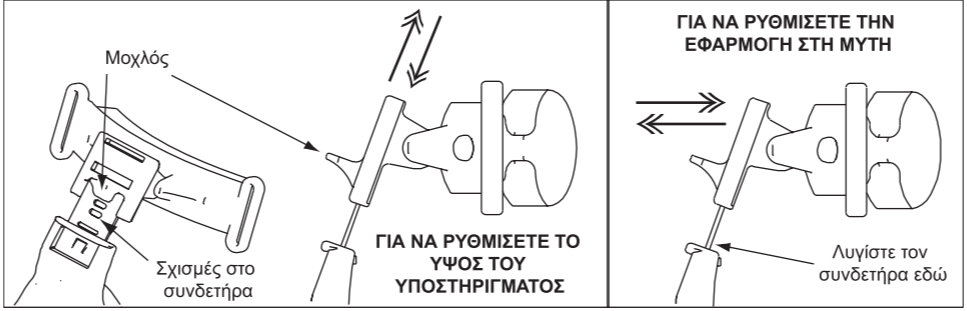
- Πριν από κάθε χρήση - Καθαρίζε τη συσκευή όπως περιγράφεται στις οδηγίες καθαρισμού.
- Καθαρίστε και στεγνώστε διεξοδικά το πρόσωπο του ασθενή πριν τοποθετήσετε τη μάσκα.
- Συνδέστε τον εξοπλισμό κεφαλής στο μετωπικό υποστήριγμα περνώντας τους ιμάντες με τις ταινίες Velcro μέσα από τις σχισμές του υποστηρίγματος. Οι ιμάντες πρέπει να περάσουν με την πλευρά «αγκίστρωσης» στραμμένη προς τα έξω, ώστε στη συνέχεια να διπλώσουν προς τα πίσω και να ασφαλισουν στην «καμπύλη» πλευρά του μάντα.
- Συνδέστε το σωλήνα του κυκλώματος της συσκευής αερισμού στο γωνιακό σωλήνα. *ΣΗΜΕΙΩΣΗ: Η διεπαφή Hybrid NE έχει σχεδιαστεί για χρήση με αρσενικούς συνδέσμους 22mm. Εάν ο σωλήνας διαθέτει θηλυκό σύνδεσμο, μπορεί να χρησιμοποιηθεί προσαρμογέας αρσενικού-αρσενικού ανάμεσα στο γωνιακό σωλήνα και το σωλήνα της διεπαφής.
- Τοποθετήστε τη μάσκα πάνω από το στόμα και το πτερύγιο του υποθώρατος κάτω από το σαγόνι. Τραβήξτε τον εξοπλισμό κεφαλής προς τα πίσω, πάνω από το κεφάλι. Προσαρμόστε τους μάντες στο μετωπικό στήριγμα μέχρι να εφαρμόσει καλά στο πρόσωπο.
- Συνδέστε τα κουμπύματα ταχείας απασφάλισης στις υποδοχές της μάσκας και τραβήξτε το κούμπωμα προς τα πίσω (προς το πρόσωπο) μέχρι να ακουστεί ένας χαρακτηριστικός ήχος.



Ρύθμιση και αφαίρεση της μάσκας

- Για να ρυθμίσετε τη μάσκα, τραβήξτε προσεκτικά κάθε ιμάντα του εξοπλισμού κεφαλής μέχρι η μάσκα να εφαρμόσει καλά στο πρόσωπο του ασθενή. ΣΗΜΕΙΩΣΗ: Η σφράγιση στο υπόθεμα της μάσκας έχει σχεδιαστεί ώστε να φουσκώνει προς το πρόσωπο. Για το λόγο αυτό, η τάση που ασκείται στους ιμάντες θα πρέπει να είναι μικρή. Σε περίπτωση υπερβολικής σύσφιξης μπορεί να προκληθούν διαρροές.
- Το ύψος του μετωπικού υποστηρίγματος μπορεί να ρυθμιστεί πιέζοντας το μοχλό και μετακινώντας το υποστήριγμα σε διαφορετική σχισμή του συνδετήρα υποστήριξης.

- Για να ρυθμίσετε την πίεση του υποθώρατος στη γέφυρα της μύτης, λυγίστε το συνδετήρα υποστήριξης στο σημείο εξόδου από το περίβλημα της μάσκας. ΣΗΜΕΙΩΣΗ: Για να μειώσετε την πίεση στη γέφυρα της μύτης, λυγίστε το συνδετήρα υποστήριξης προς τα εμπρός, ώστε το μετωπικό υποστήριγμα να βρίσκεται πιο κοντά στο πρόσωπο.
- Για να αφαιρέσετε τη μάσκα, αφαιρέστε τους ιμάντες του εξοπλισμού κεφαλής πιέζοντας τη γλωττίδα στα κουμπύματα ταχείας απασφάλισης προς τα εμπρός, μακριά από το πρόσωπο. Κρατήστε τους ιμάντες του μετωπικού υποστηρίγματος στη θέση τους και τραβήξτε τη μάσκα πάνω από το κεφάλι του ασθενή.



Οδηγίες καθαρισμού

Μετά από κάθε χρήση:

- Αφαιρέστε τον κεφαλοδέτη από τη μάσκα, εφόσον πρέπει να τον πλύνετε ξεχωριστά. Ο κεφαλοδέτης πρέπει να πλένεται στο χέρι, σύμφωνα με τις παρακάτω οδηγίες, τουλάχιστον κάθε 7 ημέρες. Μην το βάζετε στο πλυντήριο. Πλύνετε στο χέρι όλα τα εξαρτήματα με ζεστό νερό και σαπούνι. ΣΗΜΕΙΩΣΗ: Χρησιμοποιήστε μόνο αγνό σαπούνι που δεν περιέχει αλκοόλ, προϊόντα πετρελαίου ή ισχυρά καθαριστικά, καθώς ενδέχεται να προκαλέσουν φθορές και να μειώσουν τη διάρκεια ζωής του προϊόντος.
- Ξεπλύνετε και ανακινήστε καλά για να διώξετε τυχόν νερό που έχει απομείνει στις εσωτερικές επιφάνειες των εξαρτημάτων. Αφήστε τα εξαρτήματα να στεγνώσουν πλήρως, χωρίς να είναι εκτεθειμένα στον ήλιο.
- Εξετάστε προσεκτικά κάθε εξάρτημα για τυχόν φθορές ή ζημιές. Μη χρησιμοποιήσετε τη μάσκα εάν παρατηρήσετε ρωγμές στο πλαστικό μέρος, σκισίματα ή σκλήρυνση στη σιλίκονη και σημαντική φθορά ή απώλεια ελαστικότητας του κεφαλοδέτη. Επικοινωνήστε αμέσως με τον αντιπρόσωπο του προϊόντος για να σας το αντικαταστήσει. Η αλλοίωση των χρωμάτων είναι φυσιολογική μετά από αρκετά πλυσίματα και δεν πρέπει να θεωρείται σημάδι φθοράς.

Διανέμεται από την:	SALTER LABS®	30 Spur Dr., El Paso – TX 79906 – USA Tel: (800) 421-0024 – www.salterlabs.com
Πληροφορίες παραγγελίας	Αριθμός εξαρτήματος	Περιγραφή
	UTO271	Ολοπρόσωπη Μάσκα Utopia NE – SM (<i>Μικρό</i>)
	UTO273	Ολοπρόσωπη Μάσκα Utopia NE – MD (<i>Μεσαίο</i>)
	UTO275	Ολοπρόσωπη Μάσκα Utopia NE – LG (<i>Μεγάλο</i>)



NO: NORSK	Utopia NE Ansiktsmaske
	Bruksanvisning

Formålsmessig bruk

Utopia NE ansiktsmaske er ment for å gi et pasientgrensesnitt for bruk til noninvasiv ventilasjon. Denne masken skal brukes som tilbehør til ventilatorer som har tilstrekkelige alarmer og sikkerhetssystemer for ventilatorsvikt og som er ment til å gi CPAP eller positiv trykkventilasjon for behandling av respiratorisk svikt, respiratorisk insuffisiens eller obstruktiv søvnapnø. En separat ekshalasjonsinnretning og sikkerhetsventil må brukes sammen med denne masken.



Utopia NE er ment for bruk på voksne pasienter (>30 kg) som er riktige kandidater for noninvasiv ventilasjon, kun i sykehus-/institusjonsmiljø. Kast grensesnittet etter hver enkel bruk på pasient.

Spesifikasjoner

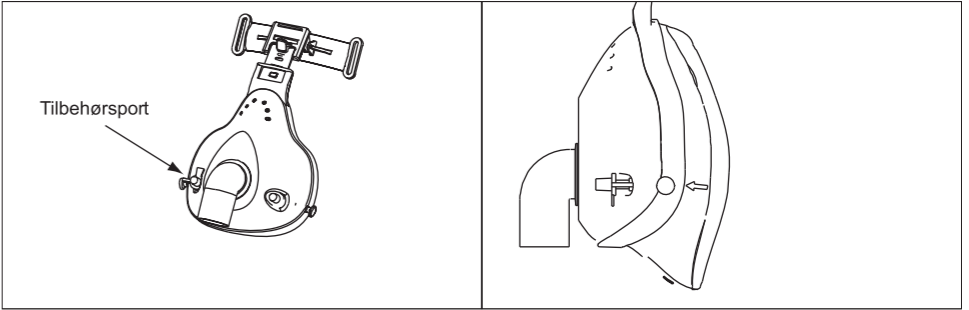
- Tomrommet som er forbundet med denne masken er: L – 299 cm³, M – 336 cm³, S – 392 cm³.
- Maks. utilsiktet lekkasje fra deler av masken er 3,5 LPM ved 20 cm H₂O og 5,0 LPM ved 35 H₂O.
- Oppbevaringstemperatur: -20° til 60°C, Driftstemperatur: 5° til 40°C, Fuktighet: 0–95%

Advarsler

- Føderal lov (i USA) begrenser denne innretninger til salg av eller etter forordning av lege.
- Denne masken **krever** en separat ekshalasjonsinnretning.
- Ikke bruk denne masken i eller i nærheten av magnetisk resonansbildeutstyr, da den inneholder metalldele.
- Et minstetrykk på 3,0 cm H₂O ved masken er nødvendig.
- Denne masken inkluderer ikke en anti-asfyksiventil som kan la pasienten puste ved ventilatorsvikt. Masken skal kun brukes når ventilatoren er slått på og fungerer ordentlig. Denne masken må brukes med ventilatorer som har tilstrekkelig med alarmer og sikkerhetssystemer for ventilatorsvikt. Ved ventilatorsvikt krever bruk av denne masken samme oppmerksomhetsnivå og assistanse som bruk av lufttrøstube.
- Hvis pasienten opplever hudirritasjon, kontakt legen. Masken består av silikon, polykarbonat og polypropylen.
- Kontakt legen hvis pasienten opplever uvanlig brystubehag, korpustethet, magedistensjon, raping eller alvorlig hodepine når han/hun våkner eller når han/hun mottar positivt luftveistrykk.
- For å minimere faren for oppkast under søvn, skal pasienten unngå å spise og drikke tre timer før bruk av masken. Denne masken anbefales ikke hvis pasienten tar et reseptpliktig medikament som kan forårsake oppkast.
- Denne advarselen gjelder for de fleste CPAP-innretninger. Ved lave CPAP-trykk kan strømmen gjennom luftehull(ene) på ekshalasjonsinnretningen ikke være nok til å fjerne all ekshalert gass (CO2) fra masken. Pasienten kan puste inn noe av luften som ble ekshalert. Ikke blokker eller på annen måte forsøke å tette igjen luftehull(ene) på ekshalasjonsinnretningen.
- Denne masken er ikke egnet for å gi livsnødvendig ventilering.
- Masken er kun beregnet til bruk på én enkelt pasient, og dermed skal bruk av flere pasienter unngås på grunn av faren for overføring av infeksjoner. Ikke gjør forsøk på å sterilisere eller bruke desinfeksjonsmidler på denne masken.

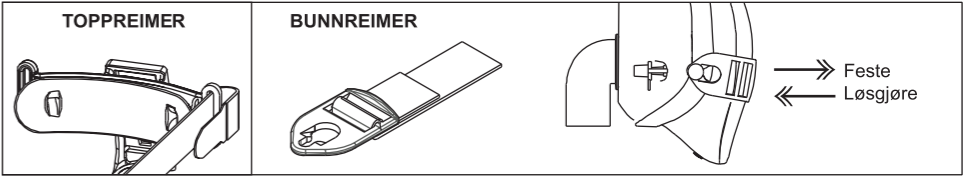
Kontraindikasjoner

Denne masken kontraindikeres for pasienter uten den spontan respiratorisk drift. Denne masken er kanskje ikke egnet for personer med følgende tilstander: svekket hjertelukkemuskelfunksjon, overflødig reflux, svekket hosterefleks og hiatal brokk. Skal ikke brukes hvis pasienten ikke samarbeider, er sløv, passiv eller ikke i stand til å fjerne masken.



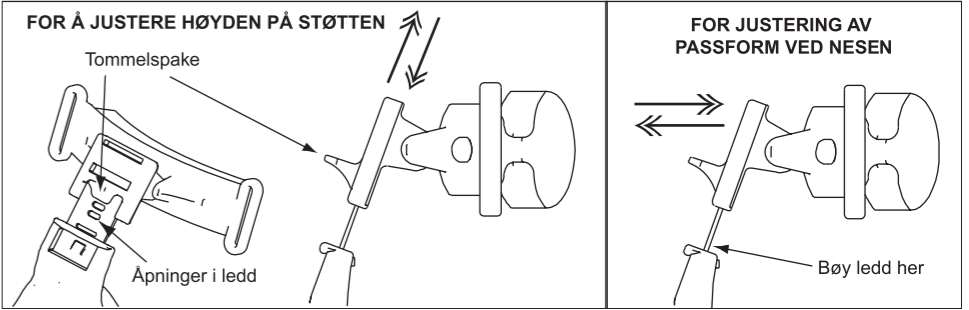
Instruksjoner for bruk

- Før hver bruk, rengjør innretningen slik som beskrevet i rengjøringsanvisningene.
- Rengjør og tørk ansiktet til pasienten godt før masken tas på.
- Fest hodeutstyret til pannestøtten ved å føre reimene med borrelåsene inn gjennom åpningene på støtten. Reimene skal føres med "kroken" side utover, slik at de kan brettes tilbake og sikres mot "løkkeoverflaten" på reimen.
- Fest kretsslangen fra ventilasjonssystemet til vinkelen. *MERK: Hybrid NE er designet for å godta en 22 mm hanforbindelse. Hvis slangen har en hunforbindelse, kan en hanadaptor brukes mellom vinkel og slange.
- Plasser masken over munnen, og plasser polstringsklaffen under haken. Trekk hodeseleene bak over hodet. Juster reimene på pannestøtten inntil den passer tett mot ansiktet.
- Fest hurtigutløsningsspennene til knottene på masken, og trekk spennen tilbake (mot ansiktet) inntil det høres et klikk.



Justering og fjerning av masken

- For å justere masken, trekk forsiktig i hver hodesele inntil masken sitter rett på pasientens ansikt. MERK: Tetningen på maskens polstring er designet for å fylles med luft mot ansiktet, så vanligvis er kun lett stramming av reimene nødvendig. Overstramming kan forårsake lekkasjer.
- Høyden på pannefestet kan justeres ved å trykke på tommelspaken og fjerne festet til et annet hull i støtteleddet.
- For å justere polstringens trykk mot nesen, bøyes støtteleddet der det kommer ut over maskeskjellet. MERK: For å redusere trykket mot nesen, bøy støtteleddet fremover, slik at pannestøtten er nærmere ansiktet.
- For å fjerne masken, fjern hodeseleene ved å trykke feltet på hurtigutløsningsspennene fremover, bort fra ansiktet. Hold reimene på pannestøtten på plass, og løft masken over pasientens hode.



Rengjøringsinstrukser

Etter hver bruk:

- Fjern hodeutstyret fra masken, da hodeutstyret skal vaskes separat. Hodeutstyret skal håndvaskes etter resten av anvisningene minst hver 7. dag. Skal ikke vaskes i maskin.
- Håndvask alle komponenter i varmt såpevann. MERK: Bruk bare ren såpe og ikke bruk alkohol, petroleumprodukter eller sterke rengjøringsmidler, da disse kan forårsake skade og redusere levetiden på produktet.
- Skyll grundig, og rist av overflødig vann fra de indre overflatene til komponentene. La alle komponenter lufttørke helt, på avstand fra direkte sollys.
- Inspiser hver komponent for slitasje eller skade. Avslutt bruk hvis du oppdager sprekker i plasten, revner eller herding av silikonen, eller hvis det er betydelig frynsing eller tap av elastisitet på hodeutstyret, og ta kontakt med din lege for en erstatning. Misfarging er normalt etter flere vask og skal ikke betraktes som tegn på slitasje.

Distribuert av:	SALTER LABS®	30 Spur Dr., El Paso – TX 79906 – USA Tel: (800) 421-0024 – www.salterlabs.com
------------------------	---------------------	---

Bestillingsinformasjon

Delenummer	Beskrivelse
UTO271	Utopia NE Ansiktsmaske – SM (<i>Liten</i>)
UTO273	Utopia NE Ansiktsmaske – MD (<i>Middels</i>)
UTO275	Utopia NE Ansiktsmaske – LG (<i>Stor</i>)

Utopia NE Ansiktsmask

Användningsinstruktioner

Avsedd användning

Utopia NE-ansiktsmask är avsett att ge patienten ett gränssnitt så att han/hon kan använda icke invasiv respiration. Denna mask ska användas som ett extra tillbehör till respiratorer med lämpliga larm- och säkerhetssystem för bortfall av respirator och avsedda att hantera CPAP- eller positiv tryckrespiration vid behandling av andningsvikt, andningsinsufficiens eller obstruktiva apnéer under sömn . En separat utandningsanordning och säkerhetsventil måste användas tillsammans med denna mask.



Utopia NE är avsedd för användning på vuxna patienter (>30 kg), som är lämpliga kandidater till icke invasiv respiration och endast i sjukhus- eller institutionsmiljö. Kassera gränssnittet efter varje användning av en patient.

Specifikationer

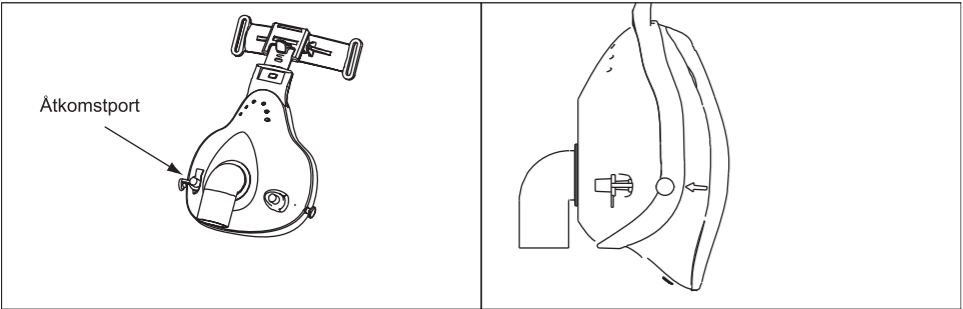
- Dödutrycket som är förbundet med denna mask är: SM – 299 cm³, MD – 336 cm³, LG – 392 cm³.
- Maximalt icke avsett läckage från masken är 3,5 LPM vid 20 cm H₂O och 5,0 LPM vid 35 H₂O.
- Förvaringstemperatur: -20 till 60 °C, Drifttemperatur: 5 till 40 °C, Fuktighet: 0 till 95 %

Varningar

- Federal lag (USA) begränsar försäljning av denna produkt till läkare eller enligt läkares ordination.
- Denna mask **kräver** en separat utandningsanordning.
- Använd inte denna mask i eller i närheten av utrustning för magnetisk resonansavbildning (MRI) eftersom den innehåller delar av metall.
- Det krävs ett minsta tryck på 3,0 cm H²O vid masken.
- I denna mask ingår det inte någon antikvävningsventil som gör att patienten kan andas om inte respiratorn fungerar. Masken ska endast bäras när respiratorn är påslagen och fungerar som den ska. Denna mask ska användas tillsammans med respiratorer med tillräckliga larm- säkerhetssystem i händelse av att respiratorn inte fungerar. I sådana fall kräver denna mask samma uppmärksamhetsnivå och assistans som om en luftstrups slang används.
- Om patienten känner av hudirritation ska läkare rådfrågas. Masken består av silikon, polycarbonat och polypropylen.
- Kontakta läkaren om patienten känner av ovanligt obehag i bröstet, andfåddhet, magutvidgning, rapning, eller svår huvudvärk när han/hon vaknar upp eller tar emot ett positivt luftvägstryck.
- För att minimera risken att kräkas under sömnen ska patienten undvika att äta och dricka tre timmar innan han/hon använder masken. Denna mask rekommenderas inte om patienten tar en ordinerad medicin som kan orsaka kräkning.
- Denna varning gäller de fasta CPAP-anordningar. Vid låga CPAP-tryck kanske inte luftflödet genom ventilationsöppningarna på utandningsapparaten är tillräckligt för rensa all utandningsluft (CO₂) från masken. Patienten kan då komma att andas in en viss del av den luft som han/hon just andats ut. Blockera inte ventilationsöppningarna på utandningsapparaten eller försök försegla dem på annat sätt.
- Denna mask lämpar sig inte för att ge livsunderstödjande respiration.
- Denna mask är endast avsedd för en-patientbruk och användning av flera patienter måste sålunda undvikas p.g.a. risken för överföring av infektion. Försök inte sterilisera eller använda desinfektionsmedel på denna mask.

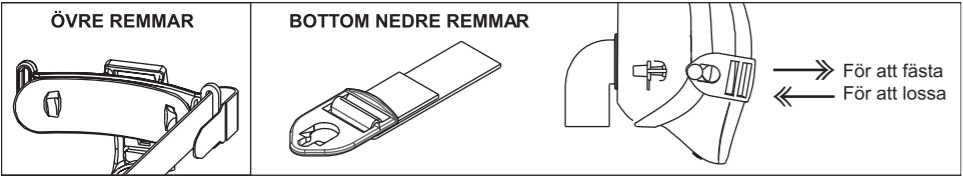
Kontraindikationer

Denna mask är kontraindicerad för patienter utan spontan andning. Det kan hända att denna mask inte lämpar sig för personer med följande tillstånd: Nedsatt hjärtsfinkterfunktion, omättligt återflöde (regurgitation), nedsatt hostningsreflex och hiatusbräck. Den ska inte användas om patienten är ovillig att samarbeta, avrubbad, oemottaglig eller oförmögen att ta bort masken själv.



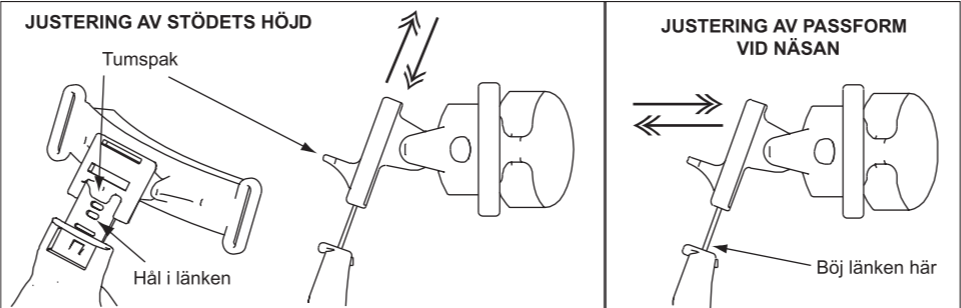
Bruksanvisning

- Före varje användning - Rengör apparaten så som beskrivs i rengöringsinstruktionerna.
- Tvätta och torka patientens ansikte noga innan du sätter på masken.
- Fäst huvudselen på pannstödet genom att föra in remmarna med kardborrband genom öppningarna på stödet. Remmarna ska träs i med "fastsättningsidan" vänd utåt så att de kan vikas tillbaka och säkras mot "öglans yta" på remmen.
- Fäst kretsslangen från respirationssystemet på vinkelkopplingen. *OBS: Hybrid NE är avsedd för en 22 mm manlig koppling. Om slangen har kvinnlig koppling går det att använda enmanlig mellan vinkelkoppling och slang.
- Placera masken över munnen och dynans flik under hakan. Dra huvudselen bakåt över huvudet. Justera remmarna på pannstödet tills det passar exakt mot ansiktet.
- Fäst snabbutlösningsspännena i tapparna på masken och dra spännet bakåt (mot ansiktet) tills det hörs ett klick ljud.



Justering och borttagning av masken

- För att justera masken drar du försiktigt i alla remmar på huvudselen tills masken sitter rakt på patientens ansikte. OBS! Förseglingen på maskens dyna är avsedd att utvidgas mot ansiktet så i allmänhet behövs det bara en lätt åtdragning av remmarna. Vid för hård åtdragning kan det uppstå läckor.
- Pannstödet höjd går att justera genom att du trycker på tumspaken och flyttar stödet till ett annat hål i stödlänken.
- För att justera dynans tryck på näsbyggnad, böjer du stödlänken där den kommer ut ur maskens stomme. OBS! För att minska trycket på näsbyggnad böjer du stödlänken framåt så att pannstödet ligger närmare ansiktet.
- För att ta bort masken tar du bort huvudselens remmar genom att trycka fliken på snabbutlösningsspännena framåt, bort från ansiktet. Samtidigt som du håller remmarna på pannstödet på plats lyfter du upp masken över patientens huvud.



Rengöringsinstruktioner

Efter varje användning:

- Ta bort huvudselen från masken eftersom huvudenheten ska tvättas separat. Huvudselen bör handtvättas enligt nedanstående anvisningar, minst var sjunde dag. Får ej tvättas i maskin.
- Handtvätta alla komponenter i varmt tvålatten. OBS! Använd endast tvål och använd inte alkohol, petroleumprodukter eller starka rengöringsmedel eftersom dessa kan skada produkten och minska dess hållbarhetstid.
- Skölj noggrant och skaka bort överflödigt vatten från komponenternas inre ytor. Låt komponenterna lufttorka helt, på avstånd från direkt solljus.
- Kontrollera noggrant att inga komponenter är nötta eller skadade. Använd inte enheten om du observerar några sprickor i plasten, hål eller förhårdning av silikon, eller om huvudselen är mycket slitet eller förlorat sin elasticitet. Kontakta i sådant fall läkare för utbyte av enheten. Missfärgning är normal efter flera tvättar och bör inte betraktas som tecken på slitage.

Distribuerad av:



30 Spur Dr., El Paso – TX 79906 – USA

Tel: (800) 421-0024 – www.salterlabs.com

Information för efterbeställning

Artikelnummer	Beskrivning
UTO271	Utopia NE Ansiktsmask – SM (<i>liten</i>)
UTO273	Utopia NE Ansiktsmask – MD (<i>medel</i>)
UTO275	Utopia NE Ansiktsmask – LG (<i>stor</i>)

IT: ITALIANO

Maschera Facciale Utopia NE

Istruzioni per l'uso

Impieghi

La maschera facciale Utopia NE è progettata per essere utilizzata come interfaccia paziente per applicazioni di ventilazione non invasiva. La maschera deve essere utilizzata come accessorio per gli apparati di ventilazione dotati di sistemi di allarme e di sicurezza adeguati in caso di malfunzionamento del sistema di ventilazione e che sono concepiti per la ventilazione CPAP o per quella a pressione positiva, nel trattamento dei collassi respiratori, delle insufficienze respiratorie e delle apnee ostruttive del sonno. Con questo tipo di maschera è necessario utilizzare un dispositivo esalatore e una valvola di sicurezza separati.



L'Utopia NE è concepito per l'utilizzo su pazienti adulti (>30 kg), che costituiscono il candidato ideale per la ventilazione non invasiva, da utilizzarsi però esclusivamente in contesti sanitari e ospedalieri. Smaltire l'interfaccia dopo che è stata utilizzata da un singolo paziente.

Specifiche tecniche

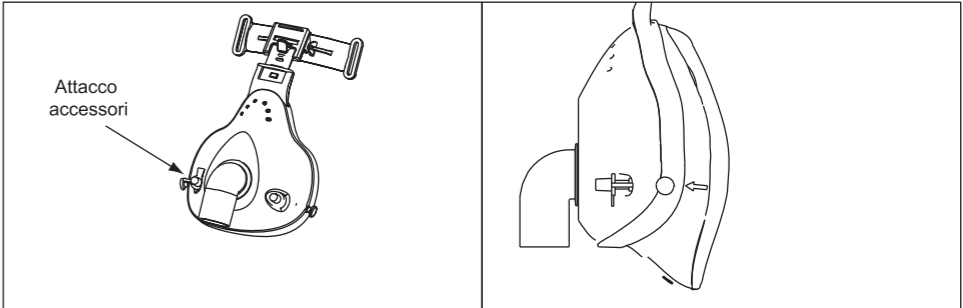
- La zona morta tipica di questo modello di maschera è: SM – 299 cm³, MD – 336 cm³, LG – 392 cm³.
- La perdita massima involontaria tollerata dalle singole parti della maschera è pari a 3.5 LPM a 20 cm H₂O e di 5.0 LPM a 35 H₂O.
- Temperatura di conservazione: Da -20° a 60°C, Temperatura di funzionamento: Da 5° a 40°C, Umidità: 0–95%

Note precauzionali e avvertenze

- Le leggi federali degli Stati Uniti stabiliscono che la vendita di questo prodotto è consentita esclusivamente dietro prescrizione medica.
- La maschera **richiede** l'uso di un esalatore separato.
- Non utilizzare la maschera in prossimità congiuntamente o in prossimità di dispositivi per la risonanza magnetica in quanto esso contiene componenti in metallo.
- La pressione minima richiesta all'interno della maschera è pari a 3,0 cm H₂O.
- Questa maschera non è dotata di una valvola anti-afissia, che consentirebbe al paziente di continuare a respirare anche in caso di guasto del dispositivo di ventilazione. Pertanto, la maschera deve essere indossata esclusivamente quando l'apparato di ventilazione è acceso e correttamente funzionante. La maschera deve inoltre essere utilizzata esclusivamente con apparati di ventilazione dotati di allarmi e di sistemi di sicurezza adeguati, che si attivano in caso di malfunzionamento del dispositivo di ventilazione. In caso di malfunzionamento del ventilatore, l'utilizzo della maschera richiede il medesimo livello di attenzione e assistenza adottati per i tubi tracheali.
- Qualora il paziente mostri fenomeni di irritazione cutanea, consultare immediatamente un medico. La maschera è composta da parti in silicone, policarbonato e polipropilene.
- Contattare immediatamente il medico se il paziente mostra disturbi nell'area toracica, fiato corto, gonfiore di stomaco, eruttazione o gravi emicranie al risveglio o durante il trattamento con apparati di ventilazione con pressione positiva.
- Al fine di ridurre al minimo il rischio di vomitare durante il sonno, il paziente deve evitare di mangiare o bere durante le tre ore che precedono l'utilizzo della maschera. Questa tipologia di maschera non è indicata nei pazienti sottoposti a terapie farmacologiche che inducono il vomito.
- Questo avviso è applicabile alla maggior parte dei dispositivi CPAP. Durante l'utilizzo con pressioni CPAP ridotte, il flusso d'aria che attraversa i fori di sfiato potrebbe non essere sufficiente a eliminare tutto il gas esalato (CO₂) dalla maschera. Il paziente potrebbe inoltre reinalare parte dell'aria appena esalata. Non ostruire o bloccare in alcun modo i fori di sfiato del dispositivo esalatore.
- La maschera non è adatta per la ventilazione con autorespiratori.
- La maschera è destinata all'uso da parte di un singolo paziente. Pertanto, l'uso da parte di più pazienti deve essere evitato, per scongiurare il rischio di trasmissione di infezioni. Non tentare di sterilizzare la maschera e non utilizzare disinfettanti.

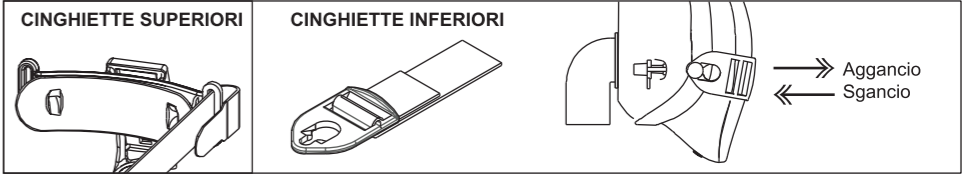
Controindicazioni

La maschera è controindicata nei pazienti che non hanno il controllo della propria respirazione spontanea. Questo modello di maschera non è indicata per le seguenti tipologie di pazienti: Soggetti affetti da disturbi dello sfintere cardiaco, reflusso gastrico, disturbi del riflesso di tosse e ernia iatale. Inoltre, il dispositivo non deve essere utilizzati su pazienti non cooperativi, sedati, non reattivi o comunque impossibilitati a rimuovere la maschera.



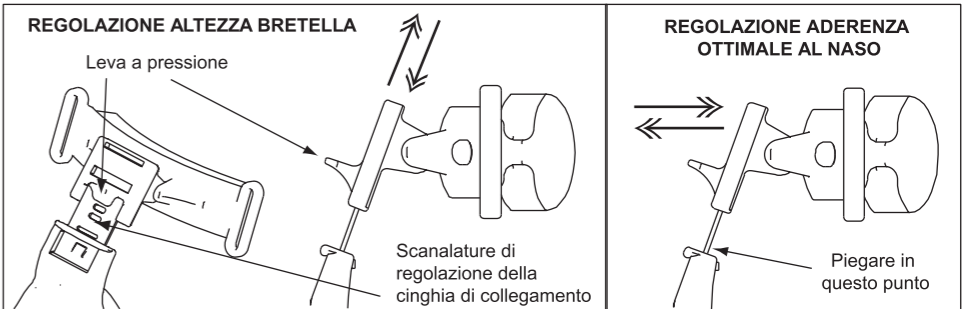
Istruzioni per l'uso

- Precauzioni da adottare prima di ogni utilizzo - Pulire il dispositivo come indicato nelle istruzioni.
- Pulire e asciugare accuratamente il viso del paziente prima di indossare la maschera.
- Collegare il reggimaschera al supporto frontale, bloccando le cinghiette sulle linguette in Velcro presenti negli appositi alloggiamenti del supporto. Le cinghiette devono essere utilizzate con la parte a "gancio" rivolta verso l'esterno, in modo tale da poterle ripiegare e bloccare sulla superficie ad "ansa" presente sulla cinghietta.
- Collegare il tubo del circuito dell'apparato di ventilazione all'attacco a gomito. *NOTA: L'Hybrid NE è progettato per ospitare un connettore maschio da 22 mm di diametro. Se il tubo flessibile è dotato di un attacco femmina, sarà possibile utilizzare un adattatore maschio-maschio tra il raccordo a gomito e il tubo flessibile.
- Posizionare la maschera sulla bocca e applicare l'aletta del cuscinetto sotto il mento. Tirare indietro il reggimaschera, portandolo verso la parte superiore della testa. Regolare le cinghiette sul supporto frontale fino a quando questo non aderisce perfettamente al viso.
- Collegare le fibbie a sgancio rapido sui relativi pioli di arresto presenti sul corpo maschera e tirare indietro la fibbia (in direzione del viso), fino a quando non si sente un chiaro "clic".



Regolazione e Rimozione della Maschera

- Per regolare la maschera, tirare ciascuna cinghietta reggimaschera fino a quando la maschera non aderisce perfettamente al viso del paziente. NOTA: Il meccanismo di tenuta presente sul cuscino della maschera è progettato per gonfiarsi in direzione del viso; pertanto, in condizioni normali è solamente necessario applicare una leggera tensione sulle cinghie per ottenere il livello di aderenza ottimale. L'eccessivo serraggio delle cinghiette può causare delle perdite.
- L'altezza di regolazione della bretella frontale può essere regolata premendo la leva a pressione e spostando la bretella in un'altra delle scanalature di regolazione presenti sul supporto di connessione.
- Per regolare il cuscino nasale sul ponte nasale, piegare il supporto di connessione nel punto in cui questo fuoriesce dal corpo della maschera. NOTA: Per ridurre la pressione sul ponte nasale, piegare il supporto di connessione in avanti, in modo tale che la bretella frontale sia posta in prossimità della faccia.
- Per rimuovere la maschera, sganciare le cinghiette del reggimaschera, premendo la linguetta delle fibbie a sgancio rapido in avanti, allontanando l'intero corpo dal viso. Mantenere le cinghiette del supporto frontale in posizione e quindi sollevare la maschera sopra la testa del paziente.



Istruzioni di pulizia

Dopo ogni utilizzo:

- Rimuovere dalla maschera il reggimaschera per lavarla separatamente. Il reggimaschera deve essere lavata a mano in base alle istruzioni riportate di seguito almeno con frequenza settimanale. Non lavare in lavatrice.
- Lavare a mano tutti i componenti in acqua calda e sapone. NOTA: utilizzare unicamente sapone puro, senza aggiungere alcol, derivati del petrolio o detergenti forti, in quanto potrebbero danneggiare il prodotto, riducendone la durata.
- Lavare accuratamente ed eliminare l'acqua in eccesso dalle superfici interne dei componenti. Lasciare asciugare completamente all'aria tutti i componenti, al riparo dalla luce solare diretta.
- Ispezionare attentamente ciascun componente per verificare che non sia usurato o danneggiato. In caso di incrinature nella plastica, di lacerazione o indurimento del silicone o di deterioramento significativo o perdita di elasticità della reggimaschera, sospendere l'uso e rivolgersi al proprio operatore sanitario per ottenere una maschera sostitutiva. Dopo lavaggi ripetuti lo scolorimento è normale e non va considerato un segno di usura.

Distribuito da:



30 Spur Dr., El Paso – TX 79906 – USA

Tel: (800) 421-0024 – www.salterlabs.com

Dati d'Ordine Ricambi

Numero di parte	Descrizione articolo
UTO271	Maschera Facciale Utopia NE – SM (<i>piccola</i>)
UTO273	Maschera Facciale Utopia NE – MD (<i>media</i>)
UTO275	Maschera Facciale Utopia NE – LG (<i>grande</i>)



GaleMed Xiamen Co., Ltd.
39, Sec. 3, Haijing E. Road
Xiamen, Fujian Province, China
Made in China